

# Seatium

SPOR EKİPMANLARI  
SPORTS EQUIPMENTS

Made in Turkey - Since 1985



# Seatium

Seatium Stadium Seating.  
Başpınar OSB Mah. 5. Bölge 83528 Nolu Cad. No:4/1 Şehitkamil 27620

# İÇİNDEKİLER / INDEX

04-15

OMEGA

100-105

SEFES VIP

16-25

OMEGA VIP

106-111

SIGMA VIP

26-37

LINEA

112-117

CLUB VIP

40-47

EPSILON

120-123

OMEGA PRESS

48-55

BETA

124-127

ALYA PRESS

56-61

BETA-Y

128-131

ROYAL PRESS

62-67

DELTA

134-137

KORKULUK/RAILING

68-73

LİMA

138-139

TIRABZAN/SAFETY BARRIERS

74-79

GAMA

140-143

FUTBOLCU ÇIKIŞ KÖRÜĞÜ/PLAYER  
EXIT TUNNEL

80-85

GAMA-Y

144-147

YEDEK KULÜBESİ/PLAYERS BENCH

86-91

TEMA

148-154

REFERANSLARIMIZ/OUR REFERENCES

94-99

ROYAL VIP

# ŞİRKET PROFİLİ

## COMPANY PROFILE

Seatium; It started its commercial activities in 1985 and the production of plastic garden furniture in 2002. It is one of the world's leading companies in the stadium seats sector with its integrated facilities spread over a total closed area of 50,000 m2 and more than 1000 product and model types.

In addition to garden furniture, as of 2007, different models and different application types of stadium seats are used in furnishing indoor and outdoor sports halls; Successful work continues in this sector by meeting all needs such as protocol, VIP and VVIP seats, box seats, press seats, press positions with tables, disabled companion seats, security barrier applications, substitute player and official booths, seats and exit tunnels. Seatium, which has the widest product range in the world with newly developed products in the integrity of quality, comfort and aesthetics, also continues its R&D and renewal studies. In addition to our existing products, it is also possible to develop new products in accordance with technical specifications upon request.

The dimensions of the products comply with the criteria of national and international federations (such as FIFA, UEFA, FIBA, VFA). Production quality is approved by many accredited laboratories such as TSE, TUV and universities. No products that do not comply with international quality and standards are produced. As a result of our new restructuring, 210,000 stadium seats can be produced monthly as of the end of 2017.

Seatium has successfully completed hundreds of projects of various sizes. Seatium is known worldwide for sharing the same level of support, service and expertise to small and large customers; It plans to be your companion in your projects by following the latest trends and offering quality and comfort with various designs and applications in order to meet all the needs of our customers.

# Seatium

# KATLANIR TRİBÜN KOLTUKLARI

TIP UP SEATS



**OMEGA**



**OMEGA VIP**

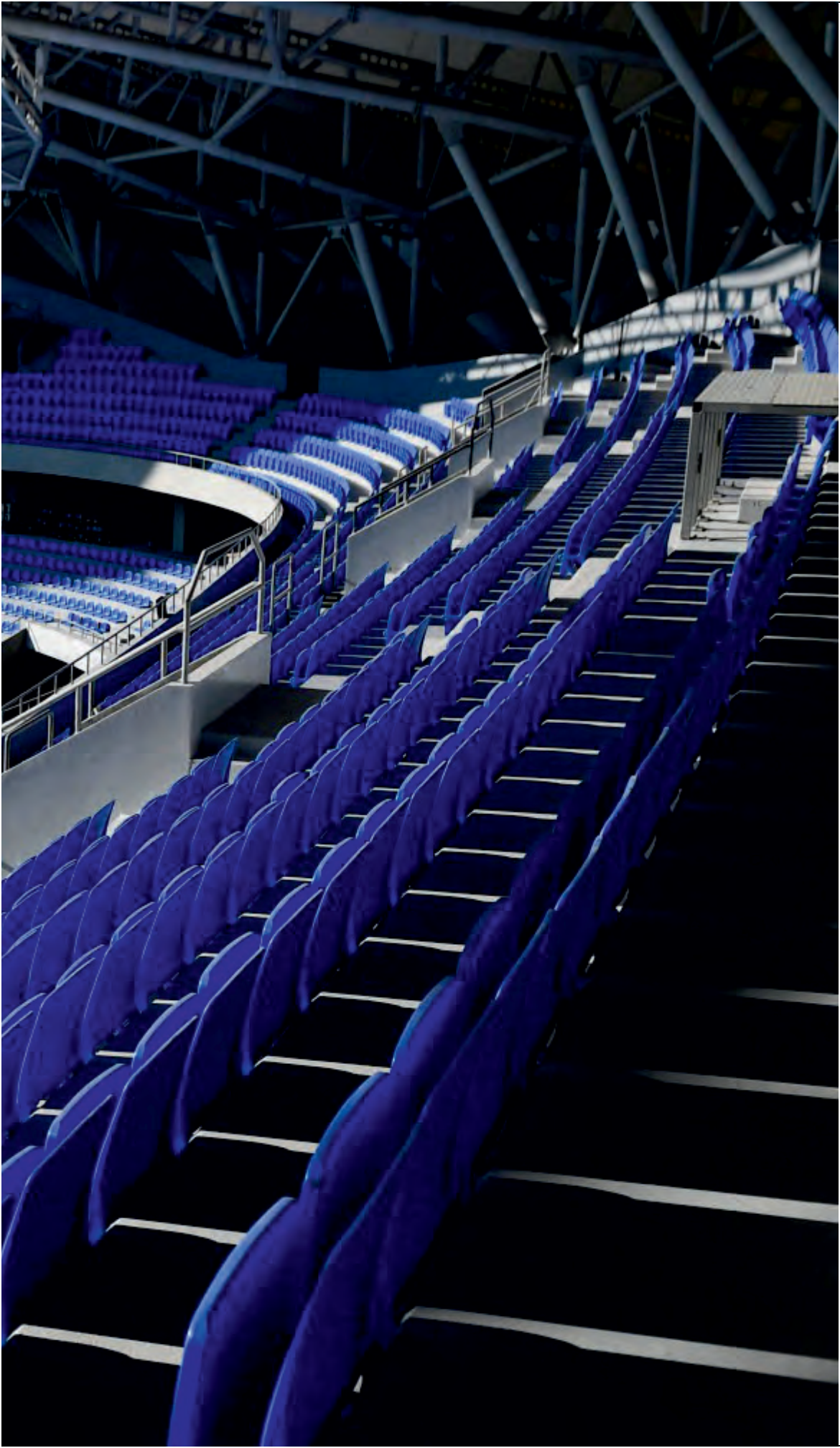


**LINEA**



**BATUM STADYUMU / GÜRCİSTAN**

**BATUMI STADIUM / GEORGIA**



OMEGA

## TEKNİK DETAYLAR

- Açık ve kapalı spor tesislerinin en büyük dezavantajı olan korozyon, tamamen önlenmiştir. Hareket mekanizmasının ortasındaki mil sertleştirilmiş özel alaşım alüminyumdan üretilip yine alüminyum pul ve 304 kalite paslanmaz çelik civatalarla monte edildiğinden kesinlikle korozyona uğramayacaktır. Böylelikle ürünümüz suyun içerisinde dahi paslanmayacaktır.
- Kapalı iken kapladığı küçük alan ile panik anında tahliye süresini oldukça kısaltmaktadır.
- Farklı varyasyon seçenekleriyle tüm basamak yüksekliklerine 45 cm oturma yüksekliği sağlanarak monte edilebilmektedir.
- Işık haslığı maksimum olan renk pigmentleri kullanılmakta olup, UV ve Antioksidant katkıları ile renk solması ve tebeşirlenmesi önlenmiştir.
- FR katkısı ile yanması geciktirilmiştir. UL 94 - V2 test raporuyla bu özellik belgelendirilmiştir.
- Üretim orijinal polipropilen ve özel kompozit hammadde katkıları ile hava yerine gaz enjeksiyon yöntemiyle şişirilerek yapıldığından, darbe dayanımı en üst seviyededir.
- Koltuklar, holiganlar tarafından kırılma ve sökülmeğe dayanıklı olarak üretilmiştir.
- Otomatik kapanma yay olmadan ağırlık merkezi sayesinde sağlanmaktadır.
- Ortopedik oturma özelliğine sahip, sırt ve bacakları rahatsız etmeyecek yapıdadır.
- Koltuk kapalı iken görünen koltuk numarası alanı bulunmaktadır.
- Koltukların basamağa sabitlenmesi için; basamak 4 noktadan delinmekte, delikler temizlenip galvaniz kaplı çelik dübellere yerleştirildikten sonra M8 krom civata ile ürün basamağa bağlanmaktadır. Böylelikle montaj elemanlarının paslanması da önlenmiştir.
- Firmamız ISO 9001:2015, ürünümüz TSE EN 12727 (Sev.4) ve TSE EN 13200-4 kalite belgelidir.
- Ürüne ait Tasarım Tescili ve Faydalı Model Belgeleri bulunmaktadır.

## TECHNICAL DETAILS

- Corrosion (the biggest disadvantage for outdoor facilities) is totally out of the question. Since seat is mounted on step without any metal brackets. The bar connected to tip up mechanism is made of toughened aluminum with aluminum scales on sides, thus seat is %100 rust proof.
- Seat can be mounted directly on step to reach 45 cm seat height with alternative assembly methods.
- UV and Antioxidant additives are used in color masterbatch with highest light-fastness color pigments to prevent colorfade. (Light Resistance - EN ISO 4892-2)
- FR (fire retardant) additive is used to delay inflaming. Classified as UL94 V2 standard.
- The virgin copolymer PP material is injected with gas which takes durability of the seat to the highest level.
- The seat has vandal-proof construction, resistant to breakage..
- Tip up mechanism works with gravity without any springs.
- Orthopedic seating feature, which is comfortable for both the back and legs.
- Seat number is visible on top when seat is not used.
- Assembly is made on 4 points after placing galvanised dowels on drilled holes with M8 stainless steel screws. In this way, assembly parts also do not experience corrosion.
- Our products have TS EN 12727 & TSE EN 13200-4 certificates and our company has ISO 9001:2015 Quality Management System.
- Seat design is protected by Utility Model Registration and Petty Patent.



# OMEGA

**YENİ GAZLI SİSTEMLE ŞİŞİRME TEKNOLOJİSİ**

**NEW GAS ASSISTED INJECTION TECHNOLOGY**



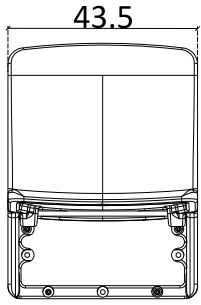
**DARBE DAYANIMLI, PASLANMAZ, TÜM HAVA KOŞULLARINA UYUMLU**

**IMPACT RESISTANT AND NON-CORROSIVE, WEATHER-RESISTANT**

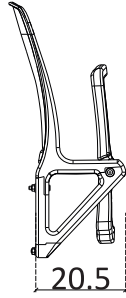
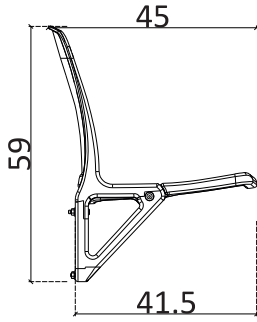


**STANDART-101**  
**STANDARD-101**

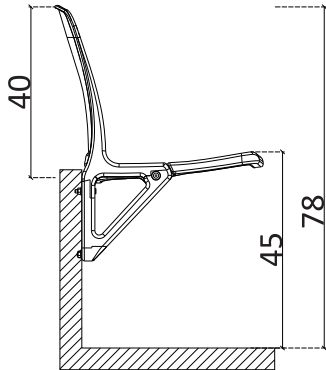
**ARKA GÖRÜNÜŞ**  
BACK VIEW



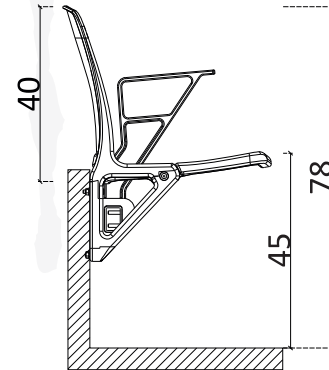
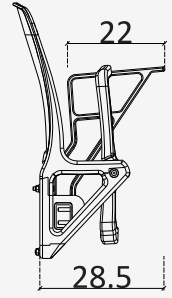
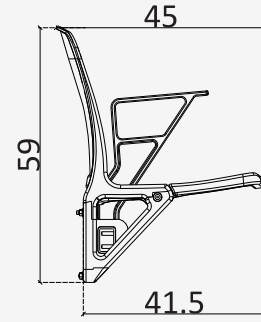
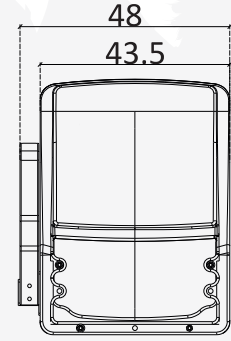
**AÇIK-KAPALI GÖRÜNÜŞ**  
OPEN-CLOSED VIEW



**YAN GÖRÜNÜŞ**  
SIDE VIEW

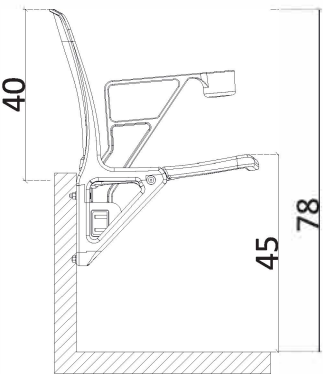
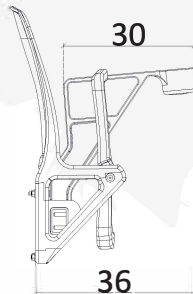
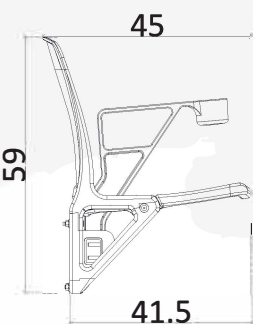
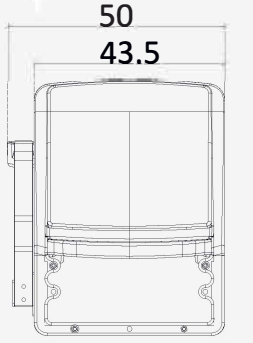


**KOLÇAKLI-102**  
**ARMREST-102**

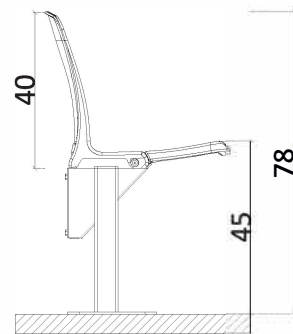
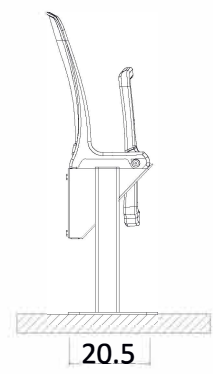
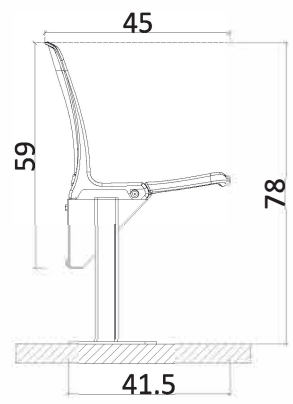
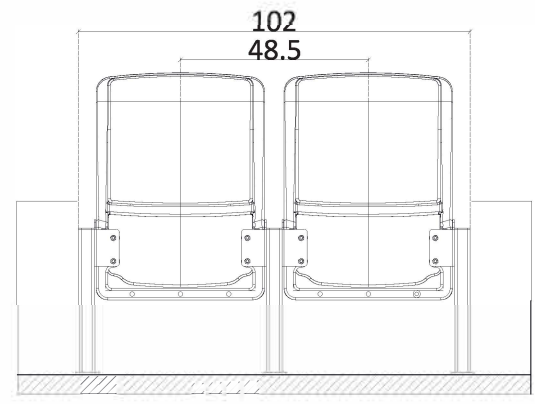




**BARDAKLIKLİ-103**  
**CUPHOLDER-102**



**ZEMİNE-201**  
**FLOOR MOUNTED-201**

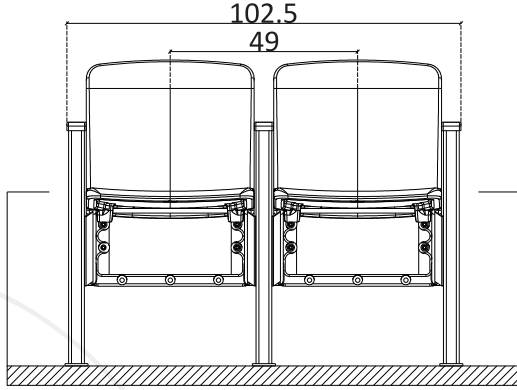




**ZEMİNE KOLÇAKLI-202**  
**FLOOR MOUNTED WITH ARMRESTS-202**

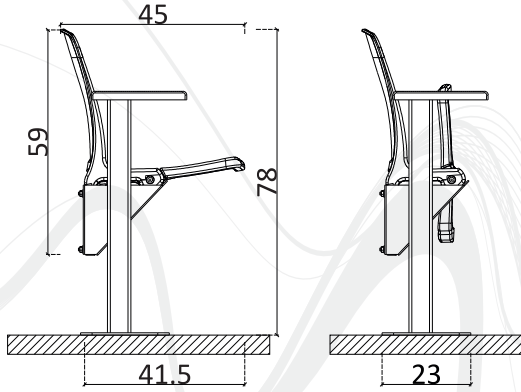
**ARKA GÖRÜNÜŞ**

BACK VIEW



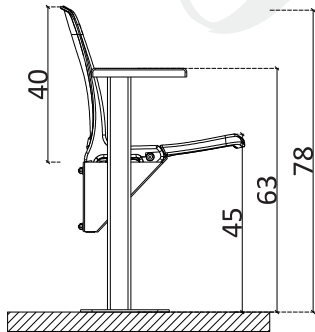
**AÇIK-KAPALI GÖRÜNÜŞ**

OPEN-CLOSED VIEW

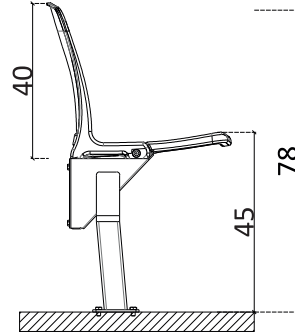
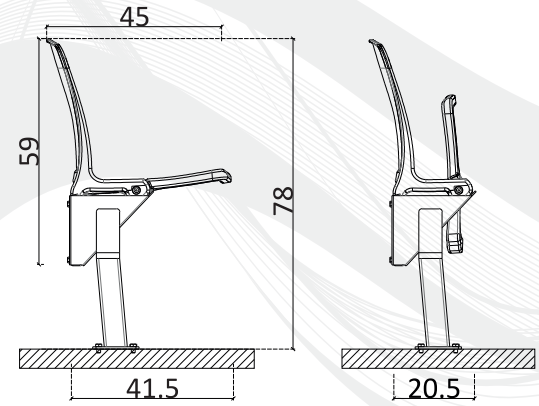
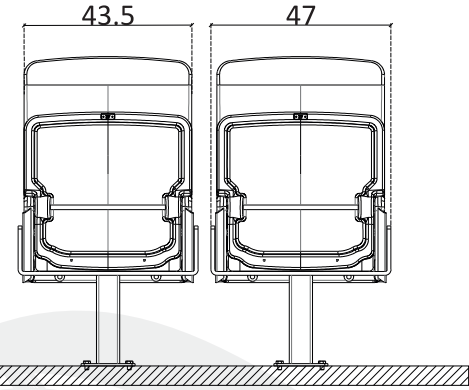


**YAN GÖRÜNÜŞ**

SIDE VIEW



**ORTADAN ZEMİNE-211**  
**FLOOR MOUNTED WITH MIDDLE LEG-211**



**DÜNYA DA İLK ve TEK METAL APARATSIZ RIHTA MONTE EDİLEBİLEN KATLANIR TRİBÜN KOLTUĞU**  
FIRST and ONLY TIP UP SEAT IN THE WORLD, WHERE SEAT MOUNTED ON STEP CONCRETE DIRECTLY WITHOUT METAL BRACKETS





LAZER İLE KALICI LOGO  
LASER PRINTED LOGO





**JAPOMA STADYUMU / KAMERUN**

**JAPOMA STADIUM / CAMEROON**





دبي  
DUBAI MUNICIPALITY

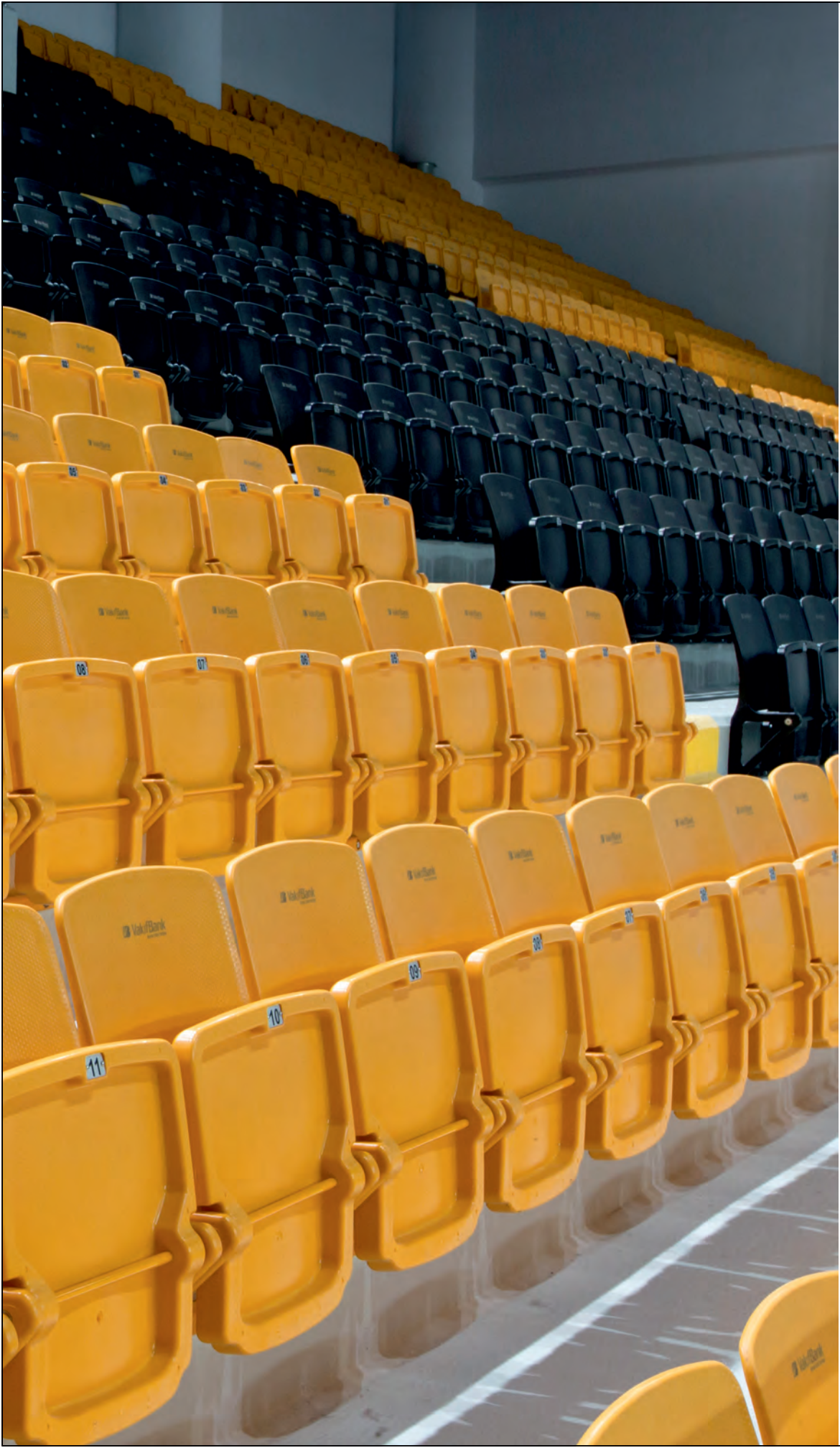
**AL-MAKTOUM STADYUMU / DUBAI**

**AL-MAKTOUM STADIUM / DUBAI**

**VAKIFBANK SPOR SARAYI**

**VAKIFBANK SPORTS PALACE**





# OMEGA VIP

## TEKNİK DETAYLAR

- Açık ve kapalı spor tesislerinin en büyük dezavantajı olan korozyon, tamamen önlenmiştir. Hareket mekanizmasının ortasındaki mil sertleştirilmiş özel alaşım alüminyumdan üretilip yine alüminyum pul ve 304 kalite paslanmaz çelik cıvatalarla monte edildiğinden kesinlikle korozyona uğramayacaktır. Böylelikle ürünümüz suyun içerisinde dahi paslanmayacaktır.
- Kapalı iken kapladığı küçük alan ile panikanında tahliye süresini oldukça kısaltmaktadır.
- Farklı varyasyon seçenekleriyle tüm basamak yüksekliklerine 45 cm oturma yüksekliği sağlanarak monte edilebilmektedir.
- Işık haslığı maksimum olan renk pigmentleri kullanılmakta olup, UV ve Antioksidant katkıları ile renk solması ve tebeşirlenmesi önlenmiştir.
- FR katkısıyla yanması geciktirilmiştir. UL 94-V2 test raporuyla bu özellik belgelendirilmiştir.
- Üretim orijinal polipropilen ve özel kompozit hammadde katkıları ile hava yerine gaz enjeksiyon yöntemiyle şişirilerek yapıldığından, darbe dayanımı en üst seviyededir.
- Koltuğun Sırt ve Oturak kısmına, plastik lehva üzerine 2 cm yüksek yoğunluklu sünger üzeri yanmazlık katkılı suni deri ile kaplanmış ped monte edilmekte; seyirciye ekstra konfor sunulmaktadır.
- Koltuklar, holiganlar tarafından kırılma ve sökülme dayanıklı olarak üretilmiştir.
- Otomatik kapanma yoluyla ağır yük merkezi sayesinde sağlanmaktadır.
- Ortopedik oturma özelliğine sahip, sırt ve bacakları rahatsız etmeyecek yapıdadır.
- Koltuk kapalı iken görünen koltuk numaraları bulunmamaktadır.
- Koltukların basamağa sabitlenmesi için; basamak 4 noktadan delinmekte, delikler temizlenip galvaniz kaplı çelik dübelleri yerleştirildikten sonra M8 krom cıvata ile ürün basamağa bağlanmaktadır. Böylelikle montaj elemanlarının paslanması da önlenmiştir.
- Firmamız ISO 9001:2015, ürünümüz TSE EN 12727 (Sev.4) ve TSE EN 13200-4 kalite belgelidir.
- Ürüne ait Tasarım Tescili ve Faydalı Model Belgeleri bulunmaktadır.

## TECHNICAL DETAILS

- Corrosion (the biggest disadvantage for outdoor facilities) is totally out of the question. Since seat is mounted on step without any metal brackets. The bar connected to tip up mechanism is made of toughened aluminum with aluminum scales on sides, thus seat is %100 rust proof.
- Seat can be mounted directly on step to reach 45 cm seat height with alternative assembly methods.
- UV and Antioxidant additives are used in color masterbatch with highest light-fastness color pigments to prevent color fade. (Light Resistance - EN ISO 4892-2)
- FR (fire retardant) additive is used to delay inflaming. Classified as UL 94 V2 standard.
- The virgin copolymer PP material is injected with gas which takes durability of the seat to the highest level.
- Padding is mounted on both seat and backrest of the seat to provide extra comfort for spectators. Pad consists of 2 cm high density foam fixed on plastic shell with flame resistant artificial leather.
- The seat has vandal-proof construction, resistant to breakage..
- Tip up mechanism works with gravity without any springs.
- Orthopedic seating feature, which is comfortable for both the back and legs.
- Seat number is visible on top when seat is not used.
- Assembly is made on 4 points after placing galvanised dowels on drilled holes with M8 stainless steel screws. In this way, assembly parts also do not experience corrosion.
- Our products have TS EN 12727 & TSE EN 13200-4 certificates and our company has ISO 9001:2015 Quality Management System.
- Seat design is protected by Utility Model Registration and Petty Patent.

# OMEGA VIP

YENİ GAZLI SİSTEMLE ŞİŞİRME TEKNOLOJİSİ

NEW GAS ASSISTED INJECTION TECHNOLOGY



OTURAK ve SIRT KISIMLARINA YERLEŞTİRİLEN PEDLER, EKSTRA KONFOR SAĞLAR.

PADDING PLACED ON SEAT AND BACKREST OF SEAT PROVIDES EXTRA COMFORT.

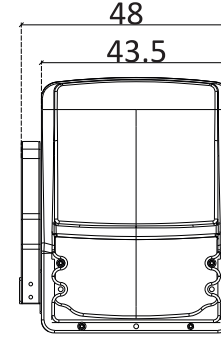
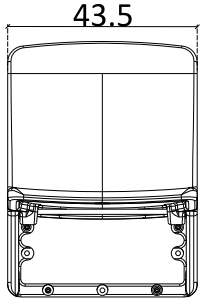


VIP STANDART-101  
VIP STANDARD-101

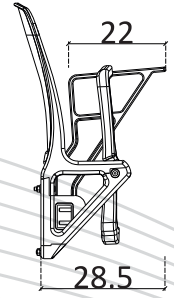
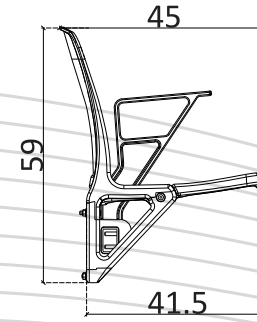
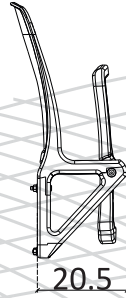
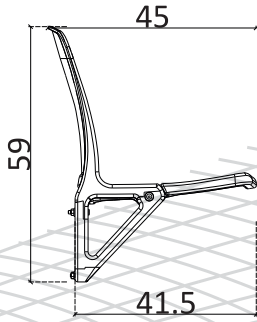


VIP KOLÇAKLI-102  
VIP ARMREST-102

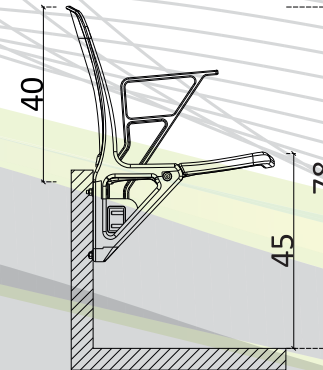
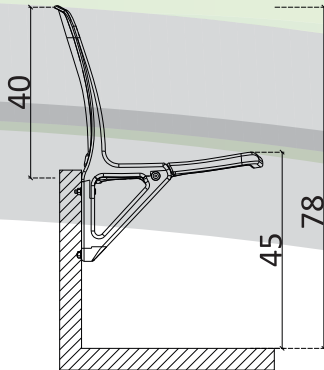
ARKA GÖRÜNÜŞ  
BACK VIEW



AÇIK-KAPALI GÖRÜNÜŞ  
OPEN-CLOSED VIEW

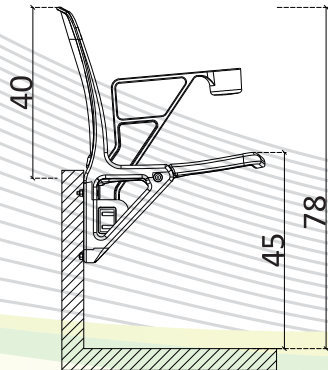
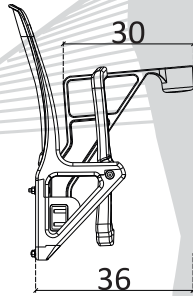
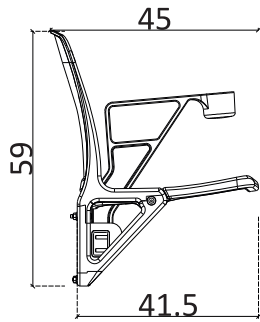
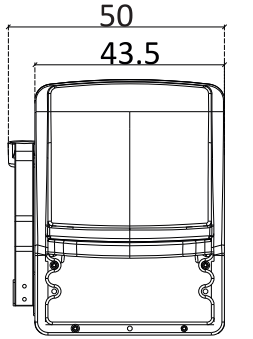


YAN GÖRÜNÜŞ  
SIDE VIEW

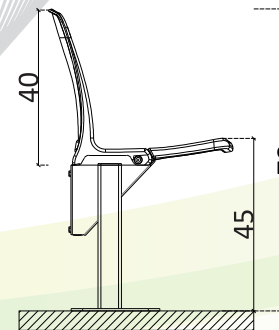
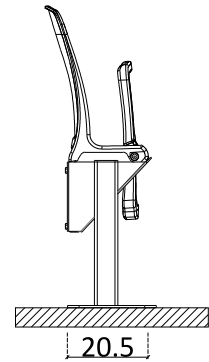
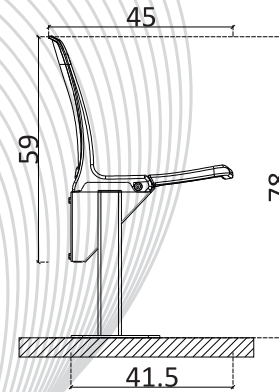
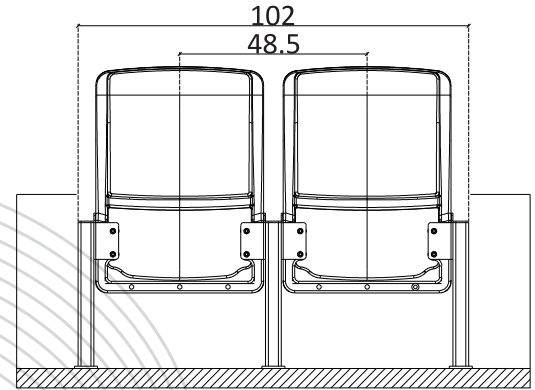




**VİP BARDAKLIKLİ-103**  
**VİP CUPHOLDER-103**



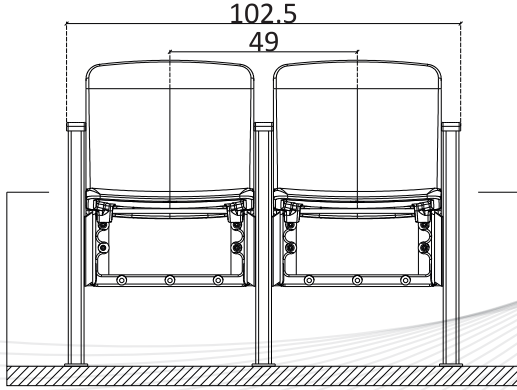
**VİP ZEMİNE-201**  
**VİP FLOOR MOUNTED-201**



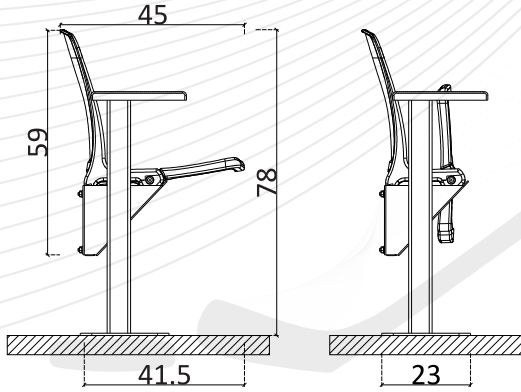


**VİP ZEMİNE KOLÇAKLI-202**  
VIP FLOOR MOUNTED WITH ARMRESTS-202

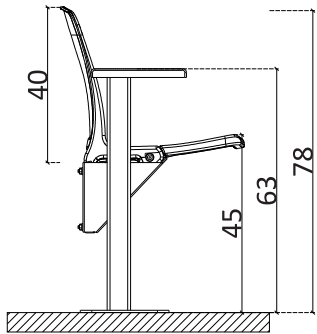
**ARKA GÖRÜNÜŞ**  
BACK VIEW



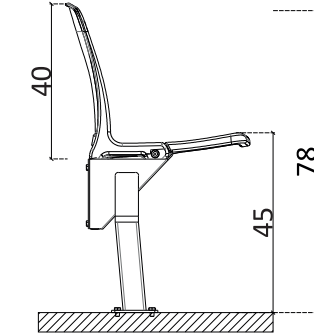
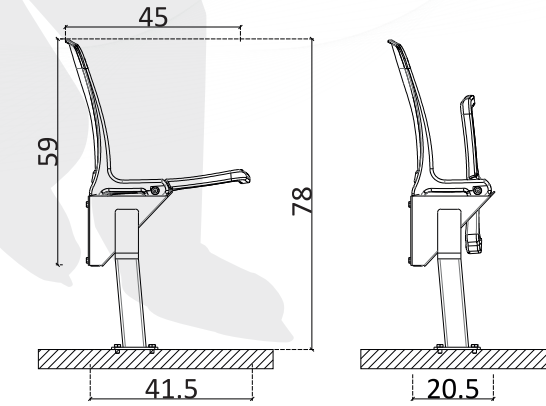
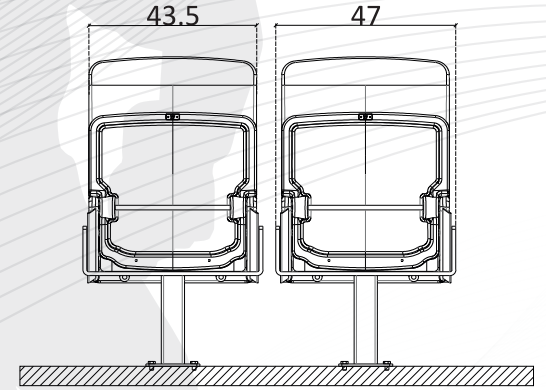
**AÇIK-KAPALI GÖRÜNÜŞ**  
OPEN-CLOSED VIEW



**YAN GÖRÜNÜŞ**  
SIDE VIEW



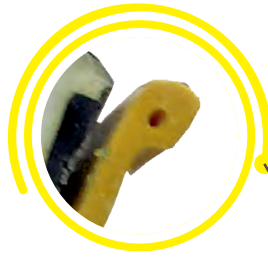
**VİP ORTADAN ZEMİNE-211**  
VIP FLOOR MOUNTED WITH MIDDLE LEG-211







**DÖKME SÜNGER**  
FOAM



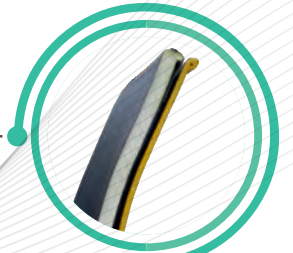
**GAZ ENJEKSİYON SİSTEMİ**  
GAS INJECTION SYSTEM



**SERT PLASTİK**  
PLASTIC SHELL



**SUNİ DERİ**  
VINYL



**KOLTUK SIRTLIĞI**  
BACKREST



**GAZ ENJEKSİYON SİSTEMİ**  
GAS INJECTION SYSTEM



**KOLTUK OTURAĞI**  
SEAT



**AĞIRLIK MİLİ**  
COUNTERWEIGHT

GAZIANTEP STADYUMU

GAZIANTEP STADIUM





**ESKİŞEHİR OSMANGAZİ ÜNİVERSİTESİ**

**ESKİŞEHİR OSMANGAZİ UNIVERSITY**

**YENİ SAKARYA ATATÜRK STADYUMU**

**NEW SAKARYA ATATÜRK STADIUM**





LINNEA

## TEKNİK DETAYLAR

- Orijinal polietilen hammaddeden şişirme yöntemi ile üretilmektedir.
- FR katkısı ile alev alması geciktirilmiştir. Yanmaya ilişkin olarak TSE EN 11925-2 standardı sağlanmaktadır.
- UV ve antioksidant katkı ile renk solması 5 yıl boyunca önlenmiştir.
- Oturma yerinin önü bacakları rahatsız etmeyecek şekilde oval biçimdedir. Sırt kısmı ise kavisli ve ergonomik yapıda üretilmektedir.
- Oturak kapalı iken görünen koltuk numarası alanı bulunmaktadır.
- Otomatik katlanma sistemi ağırlık merkezi sayesinde çalışmaktadır. Açılma ve kapanma esnasında ses yapmamaktadır. Sesi önleyen sistem dayanıklı malzemeden üretilerek, deforme olmaması sağlanmıştır.
- Otomatik katlanmayı sağlayan sistem seyirci güvenliğini sağlayacak şekilde plastik aksamın içerisinde gizlenmiştir. Koltuklar seyircinin el ve ayaklarının aralara sıkışmayacağı şekilde tasarlanmıştır.
- Metal aksam 5 mm. Kalınlığında sacdan yapılmaktadır. Sac aksam düzgün yüzeyli olup, kenarları lazer teknolojisi ile kesilmiştir.
- Lazer kesim esnasında uygulanan ısı işlem sebebiyle sac aksamın korozyon direncini aynı seviyede tutmak amacıyla, boya işlemi öncesi bütün yüzeyi kumlama yapılarak temizlenmiştir. Öncelikle astar boyası ve sonrasında dış mekan boyası ile kaplanmaktadır. Tüm sac aksam paslanmaya karşı 5 yıl garantilidir. Sac aksamın korozyona dayanımını 500 saatlik tuzlu su sisi testi ile denenmiştir.
- Koltuklar holiganlar tarafından kırılma ve sökülmeğe karşı dayanıklı halde tasarlanmış ve üretilmiştir.
- Koltukların basamağa sabitlenmesi için; basamak alını 3 veya 4 noktadan delinmekte, delikler temizlenip çelik dübel yerleştirildikten sonra m8 paslanmaz cıvata ile rıhta bağlanmaktadır. Ayrıca; zemine, rıhta traverse, kolçaklı, bardaklıklılı kolçaklı veya bariyerli olarak monte edilebilecek şekilde çok yönlü olarak tasarlanmıştır.
- Linea Tribün Koltukları tekstürize desenli yüzey yapısındadır.
- Linea Tribün Koltuklarının arkalarında logo alanı bulunmaktadır.

## TECHNICAL DETAILS

- Seat and backrest is produced from high density PE using blow molding system.
- FR additive is used to delay inflaming as required. Classified as ISO 11925-2.
- UV and Antioxidant additives provide 5 years resistance against color fading.
- Ergonomical design to provide comfort for audience.
- Seat number in eye level.
- Automatic folding system, nota spring, silently with the gravity. Quality material in folding system prevents deformation.
- Folding mechanism is hidden inside plastic seat for safety.
- Metal frame is smooth surface with laser cut in 5 mm thickness.
- Surface of metal frame is sandblasted and undercoated before color is applied.
- Metal frame has been tested with 500 hours Neutral Salt Spray Fog test and comes with 5 year warranty against corrosion.
- 3 or 4 anchoring points depending on the application method with M8 bolts.
- Can be installed as required : to the floor, to the step, mounting on monorail.
- Optional armrest and cupholder.
- Vandal-proof construction
- Linea Tip Up seats have texturized surface and logo space on their backrests.

**LINEA**

**YÜKSEK YOĞUNLUKLU POLİETİLEN HAMMADEDEN ŞİŞİRME TEKNOLOJİSİ İLE ÜRETİM.**

**PRODUCED FROM HIGH DENISTY PE WITH BLOW MOLDING SYSTEM.**



**KOLAY TEMİZLENEBİLİR TEKSTÜRİZE DESENLİ YAPI.YUVARLAK DİZAYN,ÜST SEVİYE KONFOR.**

**TEXTURIZED SURFACE, EASY TO CLEAN, ROUND SHAPE, ADVANCED COMFORT.**

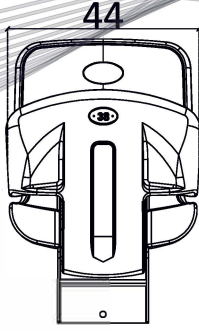


STANDART-101  
STANDARD-101

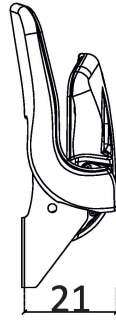
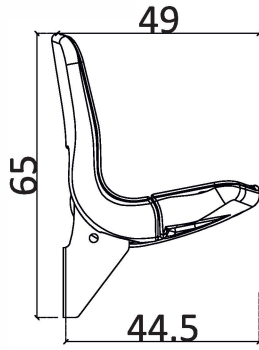


ZEMİNE-211  
FLOOR MOUNTED-211

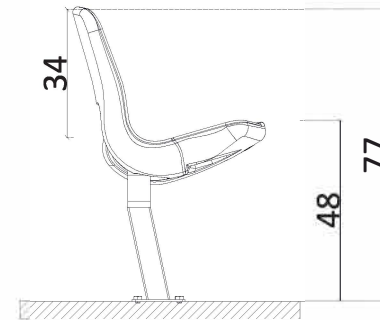
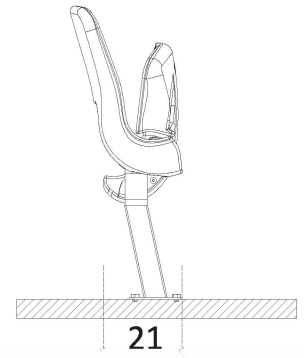
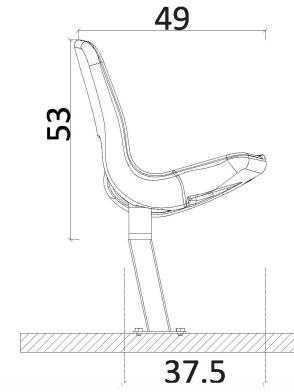
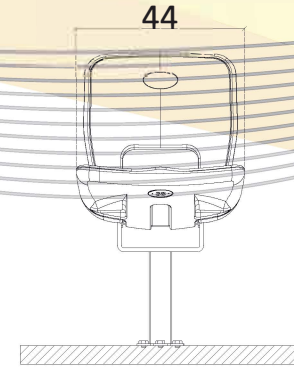
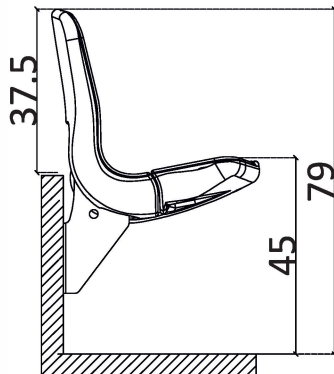
ÖN GÖRÜNÜŞ  
FRONT VIEW



AÇIK-KAPALI GÖRÜNÜŞ  
OPEN-CLOSED VIEW



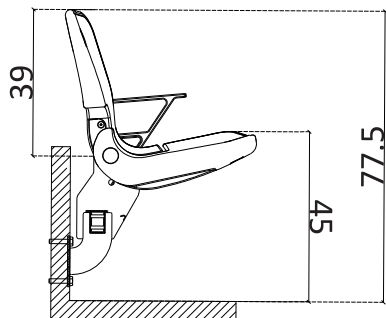
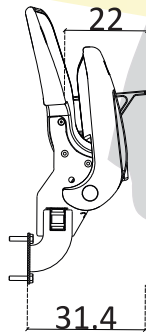
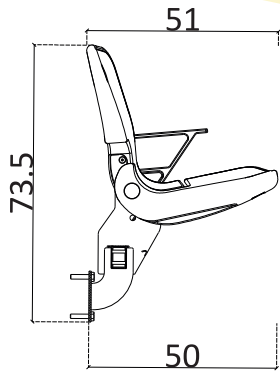
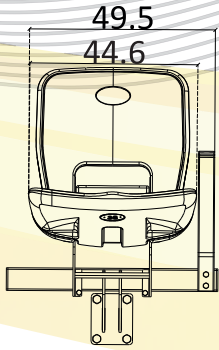
YAN GÖRÜNÜŞ  
SIDE VIEW



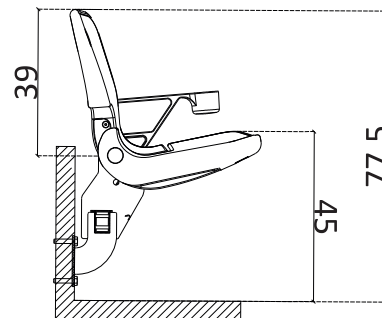
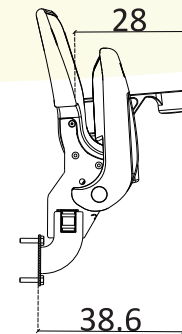
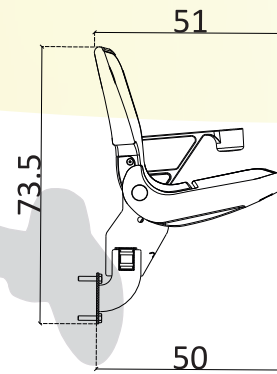
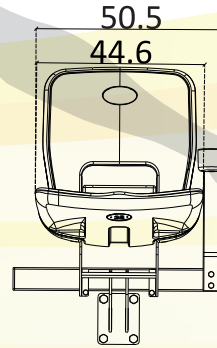




**TRAVERS KOLÇAKLI-302**  
**MONORAIL SINGLE WITH ARM-302**



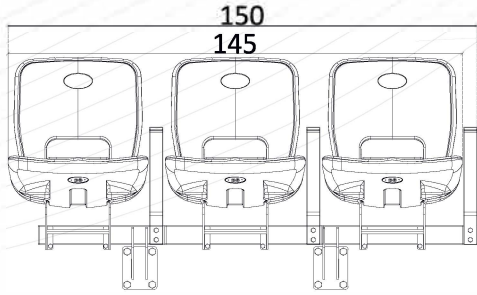
**TRAVERS BARDAKLIKLI-303**  
**MONORAIL SINGLE WITH CUPHOLDER-303**



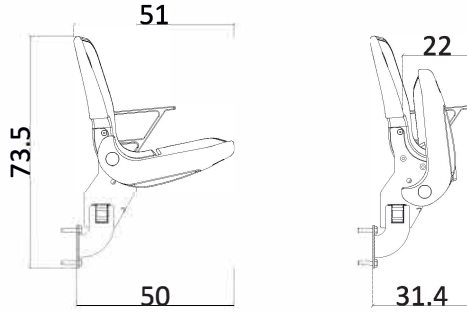


**TRAVERS ÜÇLÜ RIHTA KOLÇAKLI-322**  
**MONORAIL TRIPLE WITH ARM-322**

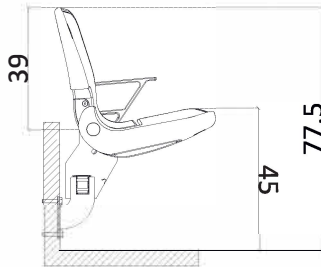
**ÖN GÖRÜNÜŞ**  
FRONT VIEW



**AÇIK-KAPALI GÖRÜNÜŞ**  
OPEN-CLOSED VIEW



**YAN GÖRÜNÜŞ**  
SIDE VIEW

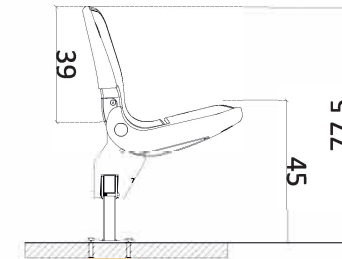
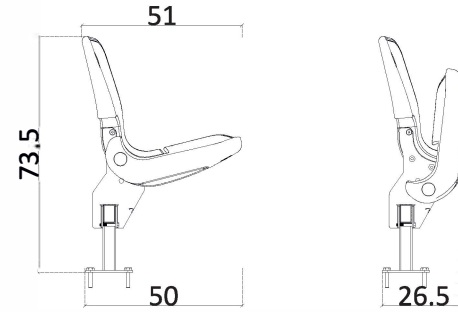
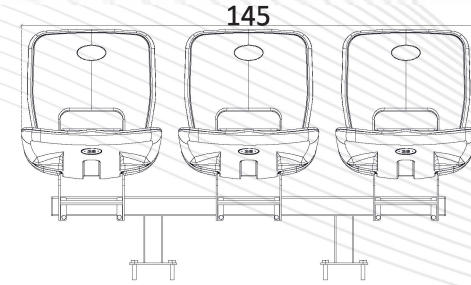


\*TRAVERS ÜÇLÜ RIHTA BAĞLANTILI (321) - KOLÇAKLI (322) - BARDAKLIKLI (323)

\*MONORAIL TRIPLE STEP MOUNTED (321) - ARMREST(322) - CUPHOLDER(323)



**TRAVERS ÜÇLÜ ZEMİNE-421**  
**MONORAIL TRIPLE FLOOR MOUNTED-421**



\*TRAVERS ÜÇLÜ ZEMİNE BAĞLANTILI (421) - KOLÇAKLI (422) - BARDAKLIKLI (423)

\*MONORAIL TRIPLE FLOOR MOUNTED (421) - ARMREST(422) - CUPHOLDER(423)







**OSMANLISPOR STADYUMU**

**OSMANLISPOR STADIUM**





**BOTEVGRAD SPOR SARAYI/BULGARİSTAN**

**BOTEVGRAD SPORTS PALACE / BULGARIA**

# SABİT TRİBÜN KOLTUKLARI

---

PP COPOLYMER MONOBLOC STADIUM SEATS

TEMA

GAMA Y

GAMA

LİMA



---

## 2 NOKTADAN BAĞLANTILILAR

2 POINTS TO FIX



# SABİT TRİBÜN KOLTUKLARI

---

PP COPOLYMER MONOBLOC STADIUM SEATS

DELTA



BETA Y



BETA



EPSİLON



---

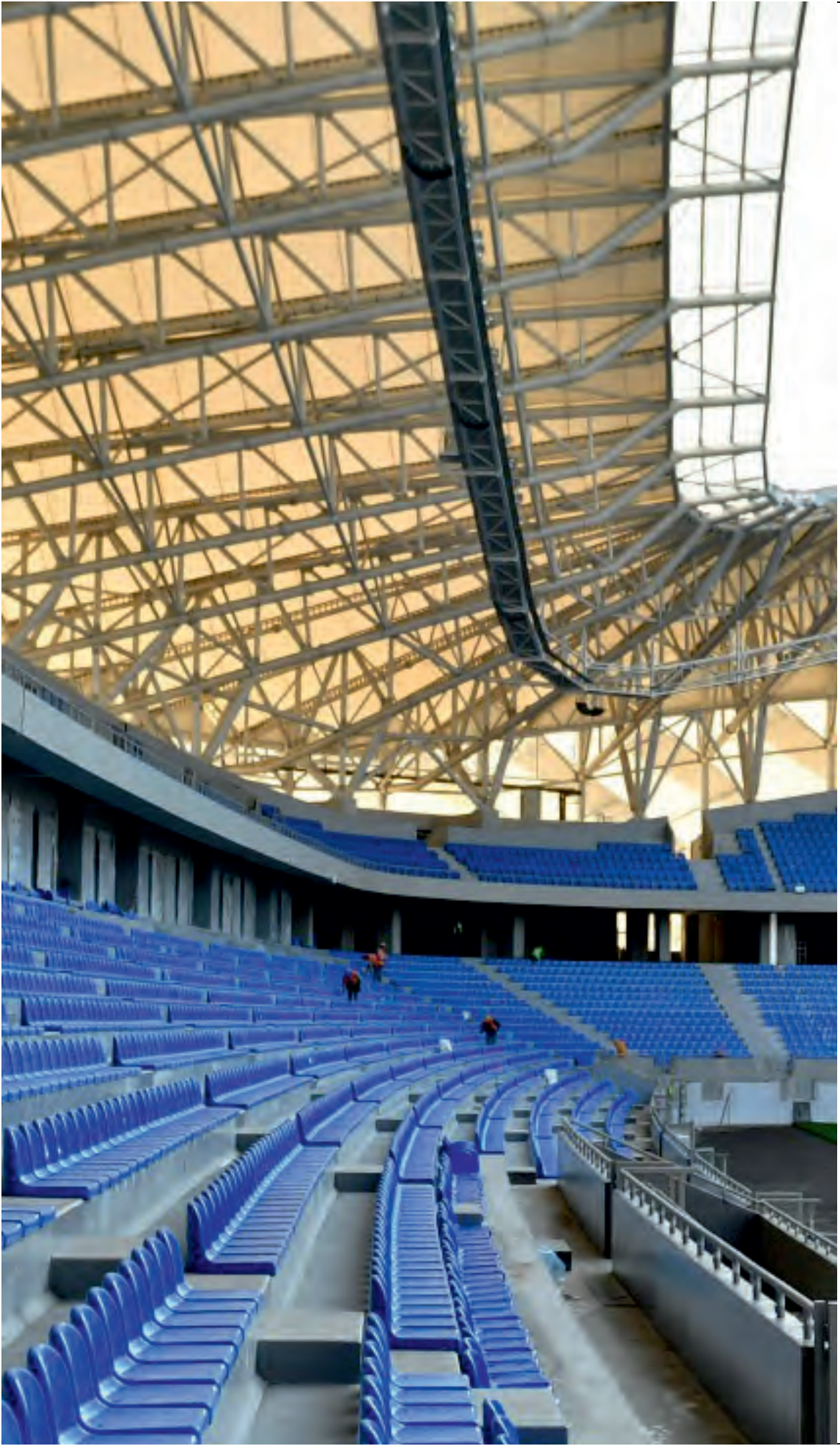
## 3-4 NOKTADAN BAĞLANTILILAR

3-4 POINTS TO FIX

**BATUM STADYUMU / GÜRCİSTAN**

**BATUM STADIUM / GEORGIA**





**EPsijLON**

## TEKNİK DETAYLAR

- Üretim orijinal polipropilen kopolimer hammaddeden enjeksiyon yöntemi ile yapılmaktadır.
- Yük bindiğinde kırılmayı zorlaştıran kaburga takviyeli ve çift duvarlıdır.
- Işık haslığı maksimum olan renk pigmentleri kullanılmakta olup, UV ve Antioksidant katkıları ile renk solması ve tebeşirlenmesi önlenmiştir.
- Oturma yerinin önü bacakları rahatsız etmeyecek şekilde ve oval biçimdedir. Sırt kısmı kavisli ve ergonomik yapıda üretilmektedir.
- Geniş ebatları ve yüksek arkılığı sayesinde sabit arkalı koltuklarda en üst seviyede oturma konforu sağlanmaktadır.
- Oturma yerinin ortasında su tahliye deliği bulunmaktadır.
- Parlak yüzeylidir, koltuk üzerinde kir birikmez ve kolayca temizlenebilir.
- FR katkısı ile yanması geciktirilmiştir. UL 94 - V2 test raporuyla bu özellik belgelendirilmiştir. (Opsiyonel)
- Koltuklar yerinden koparılması için elin girişini engelleyecek şekilde tasarlanmıştır.
- Koltukların basamağa sabitlenmesi için; basamak 4 noktadan delinmekte, delikler temizlenip dübel yerleştirildikten sonra trifon vidalarla basamağa bağlanmaktadır. Montaj sonrası delik yuvaları plastik kapak ile kapatılmakta ve vidaların su ile teması engellenmektedir.
- Zemine veya rıhta özel metal ayaklarla monte edilerek tüm yüksekliklerdeki basamaklarda 45 cm oturma yüksekliği sağlanabilmektedir. Koltuğun metal ayağa monte edildiği bağlantı sacı ise presle form verilerek güçlendirilmiştir.
- Firmamız ISO 9001:2015, ürünümüz TSE EN 12727 ve TSE EN 13200-4 kalite belgelidir.

## TECHNICAL DETAILS

- Seat is moulded by injection in virgin high quality copolymer polypropylene.
- Backrest is strengthened with double wall to prevent to be broken with vandalism.
- UV and Antioxidant additives are used in color masterbatch with highest light-fastness color pigments to prevent color fade. (Light Resistance - EN ISO 4892-2)
- Orthopedic seating feature, which is comfortable for both the back and legs.
- Thanks to its wideness and high backrest, it provides the highest comfort among shell seats.
- There is a central drainage point which enables water to go through.
- Shiny surface prevents dirt from accumulating inside the seats. Easy to clean.
- FR (fire retardant) additive is used to delay flaming as required. Classified as UL94 V2 standard.
- Front design does not allow the seat to be pulled off.
- Seat is fixed onto the floor with 4 bolts after opening holes and placing dowels. The base and anchoring points of the seat are strengthened with additional ribs. Plastic caps placed on seat prevent water leaking inside the bolts.
- Seat can be mounted on to the floor or the step with an extra steel bracket to reach 45 cm seat height. Assembly top on steel bracket is molded in special design to provide highest stability.
- Our products have TS EN 12727 & TSE EN 13200-4 certificates and our company has ISO 9001:2015 Quality Management System.

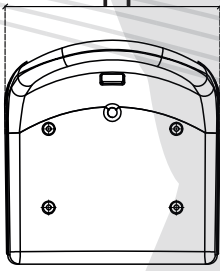
# EPSILON





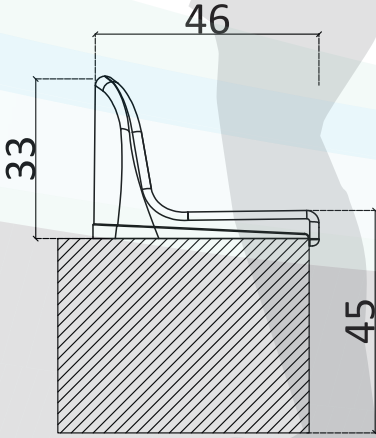
**STANDART-100**  
**STANDARD-100**

44



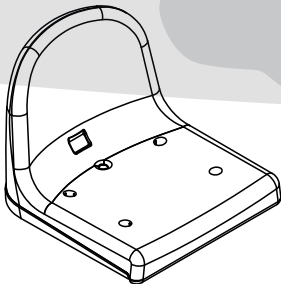
**ÜST GÖRÜNÜŞ**  
TOP VIEW

46



**YAN GÖRÜNÜŞ**  
SIDE VIEW

45

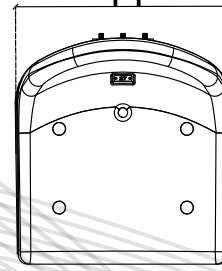


**PERSPEKTİF**  
PERSPECTIVE

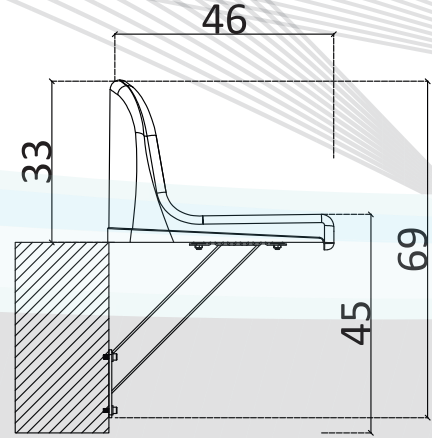


**RIHTA-101**  
**STEP MOUNTED-101**

44



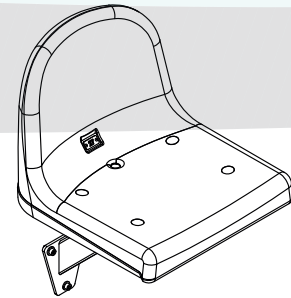
46



33

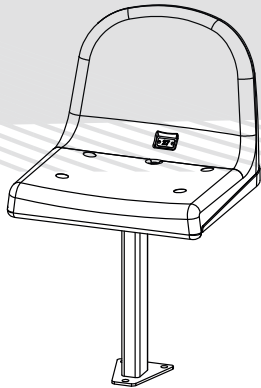
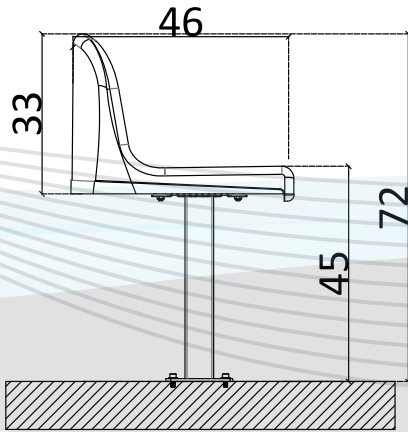
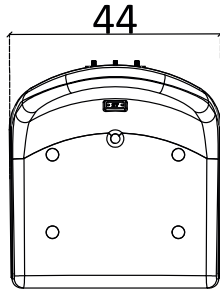
45

69



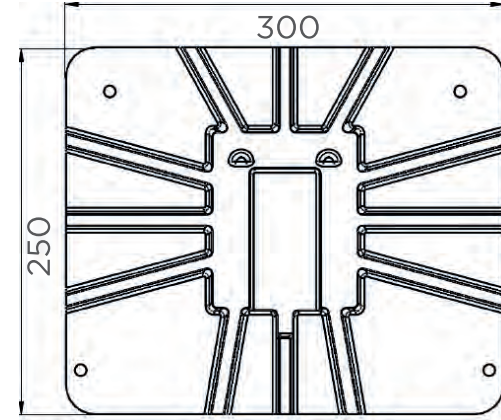


ZEMİNE-201  
FLOOR MOUNTED-101

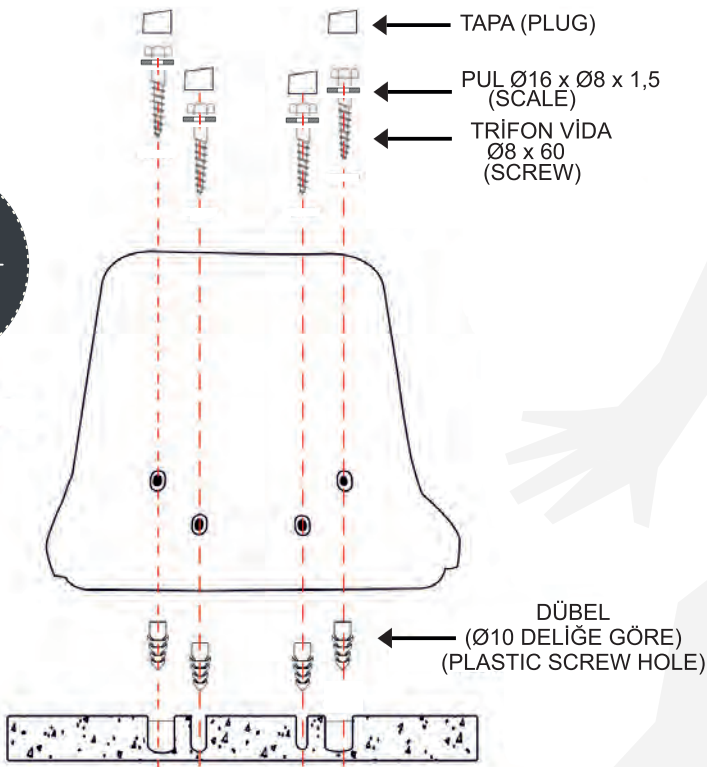


## BAĞLANTI SACI ASSEMBLY TOP

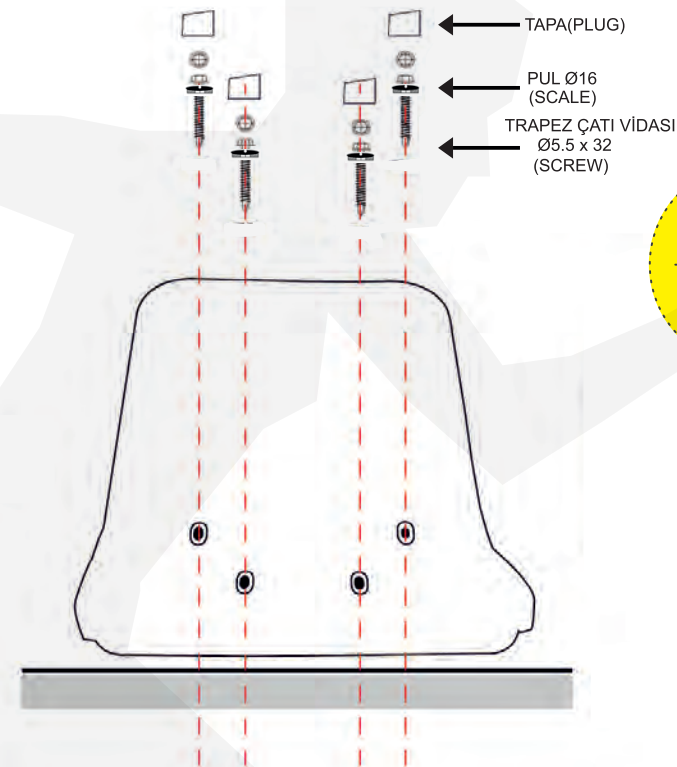
KALINLIK / THICKNESS : 2,5 MM



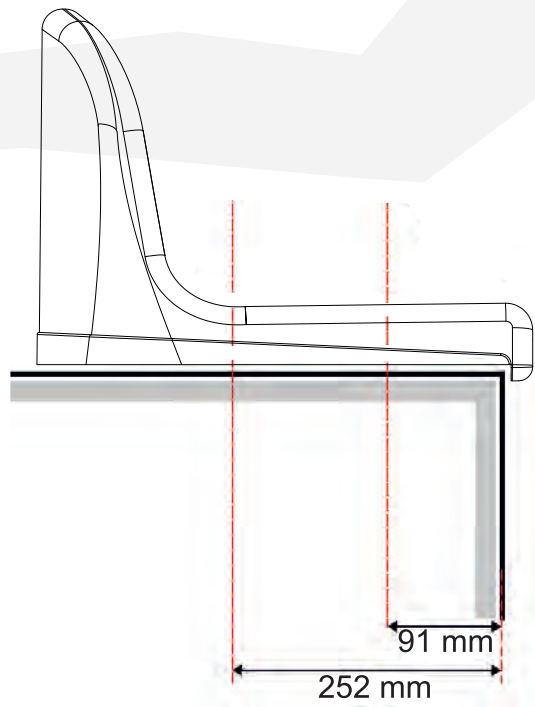
**BETON ZEMİN**  
CONCRETE SURFACE



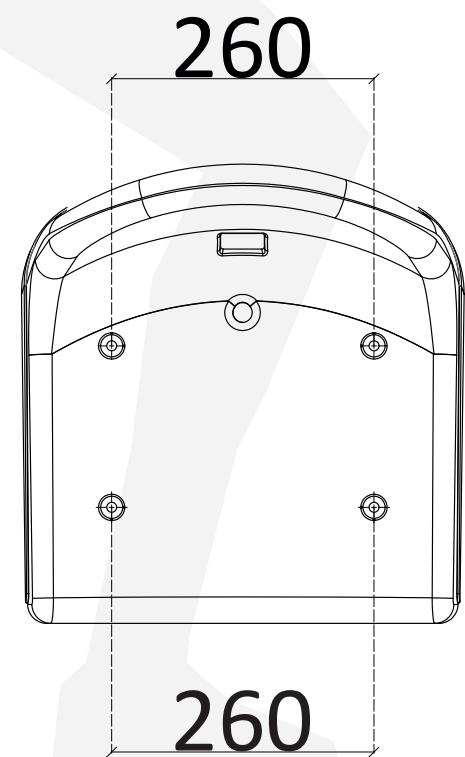
**METAL ZEMİN**  
METAL SURFACE



**DELİK MERKEZİ BASIMA UZAKLIK**  
ASSEMBLY POINT DISTANCE TO STEP

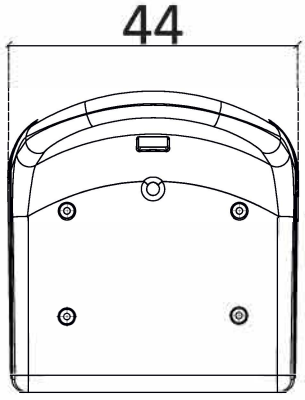


**DELİK MERKEZİ ARASI UZAKLIK**  
DISTANCE OF ASSEMBLY POINTS

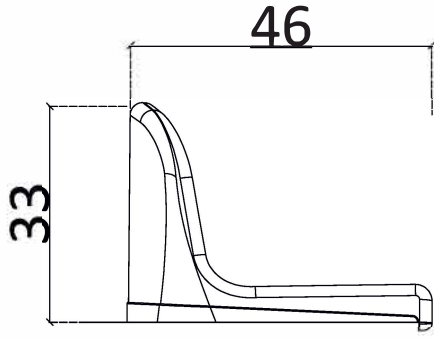




# EPSILON



1.750 gr



**Bağlantı Yuvaları**  
Assembly Points  
4 adet/pcs



**paket adedi**  
package qty  
12 Adet/piece



**paket ölçüleri**  
package dim.  
43.5x46x114 cm



**40 konteyner**  
40 HC container  
4860 Adet/piece



**90m³ tır**  
90m³ truck  
5500 Adet/piece

**İSKİLİP İLÇE STADYUMU**

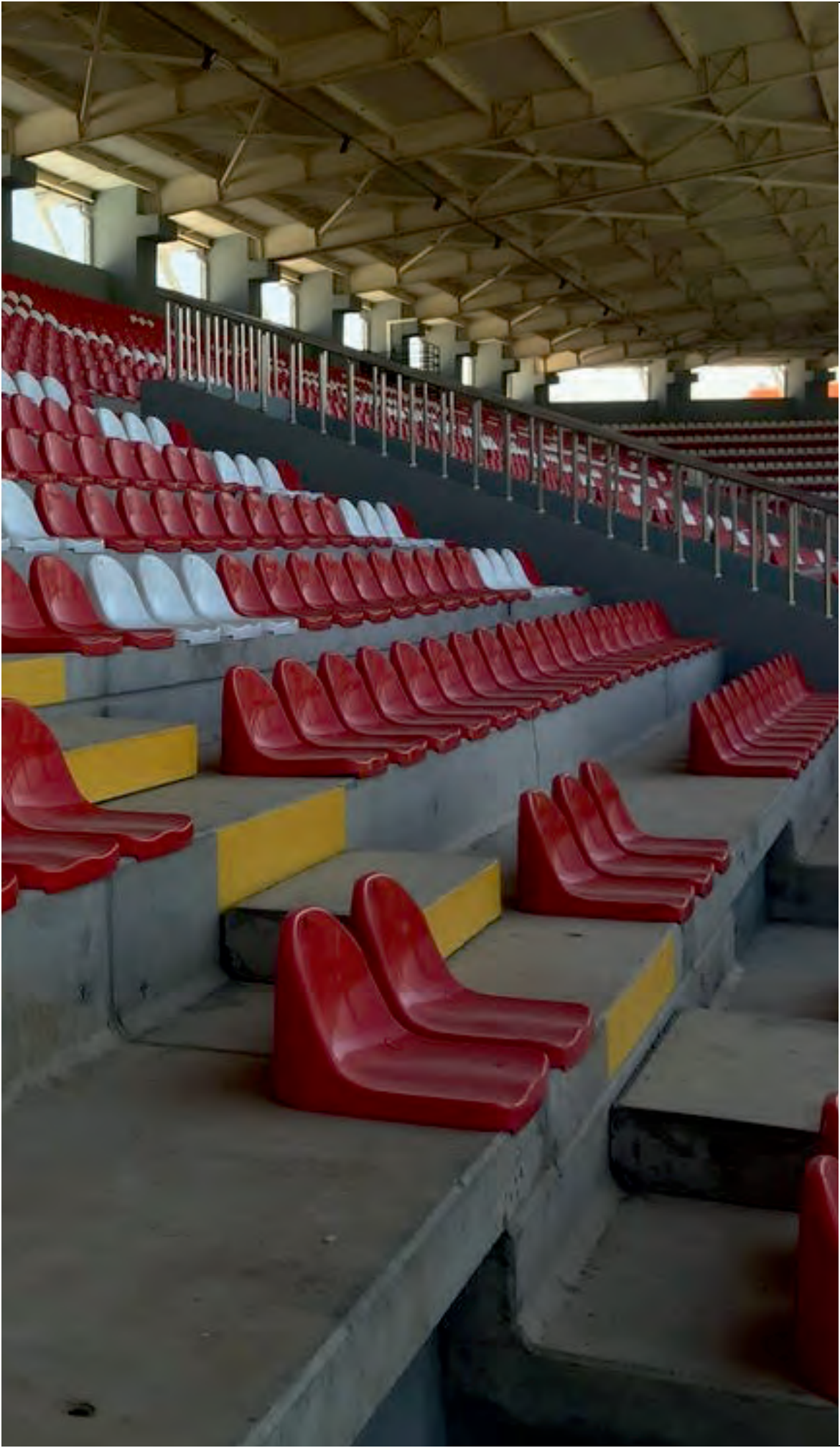
**İSKİLİP DISTRICT STADIUM**





**BATMAN STADYUMU / BATMAN**

**BATMAN STADIUM / BATMAN**



**BETA**

## TEKNİK DETAYLAR

- Üretim orijinal polipropilen kopolimer hammaddeden enjeksiyon yöntemi ile yapılmaktadır.
- Yük bindiğinde kırılmayı zorlaştıran kaburga takviyeli ve çift duvarlıdır.
- Işık haslığı maksimum olan renk pigmentleri kullanılmakta olup, UV ve Antioksidant katkıları ile renk solması ve tebeşirlenmesi önlenmiştir.
- Oturma yerinin önü basamak arı rahatsız etmeyecek şekilde ve oval biçimdedir. Sırt kısmı kavisli ve ergonomiye uygun şekilde tasarlanmıştır.
- Kavisli tasarım sayesinde koltuk üzerinde su birikmemektedir.
- Parlak yüzeylidir, koltuk üzerinde kir birikmez ve kolayca temizlenebilir.
- FR katkısı ile yanması geciktirilmiştir. UL 94 - V2 test raporuyla bu özellik belgelendirilmiştir.(Opsiyonel)
- Koltuklar yerinden koparılmasını için elin girişini engelleyecek şekilde tasarlanmıştır.
- Koltukların basamağa sabitlenmesi için; basamak 4 noktadan delinmekte, delikler temizlenip dübel yerleştirildikten sonra trifon vidalarla basamağa bağlanmaktadır. Montaj sonrası delik yuvaları plastik kapak ile kapatılmakta ve vidaların su ile teması engellenmektedir.
- Zemine veya rıhtta özel metal ayaklarla monte edilerek tüm yüksekliklerdeki basamaklarda 45 cm oturma yüksekliği sağlanabilmektedir. Koltuğun metal ayağa monte edildiği bağlantı sacı ise presle form verilerek güçlendirilmiştir.
- Firmamız ISO 9001:2015, ürünümüz TSE EN 12727 ve TSE EN 13200-4 kalite belgelidir.

## TECHNICAL DETAILS

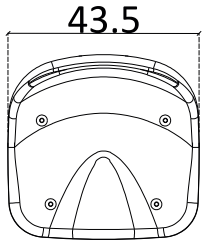
- Seat is moulded by injection in virgin high quality copolymer polypropylene.
- Backrest is strengthened with double wall to prevent to be broken with vandalism.
- UV and Antioxidant additives are used in color masterbatch with highest light-fastness color pigments to prevent color fade. (Light Resistance - EN ISO 4892-2)
- Orthopedic seating feature, which is comfortable for both the back and legs.
- Ergonomical base allows correct drainage of fluids with its downward slope.
- Shiny surface prevent dirt from accumulating inside the seats. Easy to clean.
- FR (fire retardant) additive is used to delay inflaming as required. Classified as UL94 V2 standard.
- Front design does not allow the seat to be pulled off.
- Seat is fixed onto the floor with 4 bolts after opening holes and placing dowels. The base and anchoring points of the seat are strengthened with additional ribs. Plastic caps placed on seat prevent water leaking inside the bolts.
- Seat can be mounted on to the floor or the the step with an extra steel bracket to reach 45 cm seat height. Assembly top on steel bracket is molded in special design to provide highest stability.
- Our products have TS EN 12727 & TSE EN 13200-4 certificates and our company has ISO 9001:2015 Quality Management System.



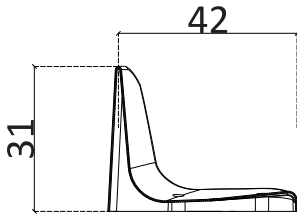


**STANDART-100**  
**STANDARD-100**

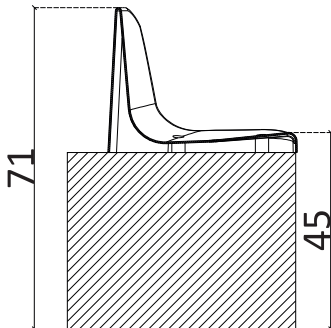
**ÜST GÖRÜNÜŞ**  
TOP VIEW



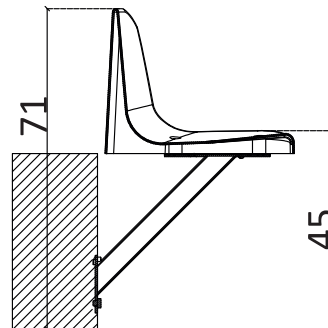
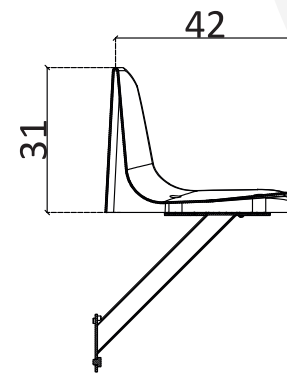
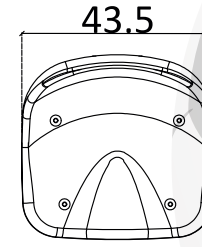
**YAN GÖRÜNÜŞ**  
SIDE VIEW



**MONTAJ**  
ASSEMBLY

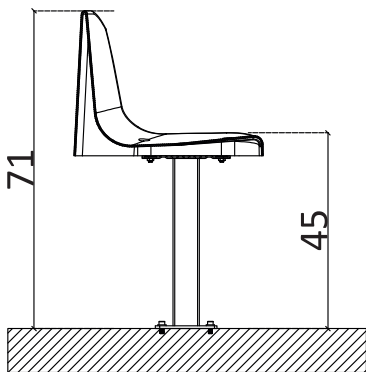
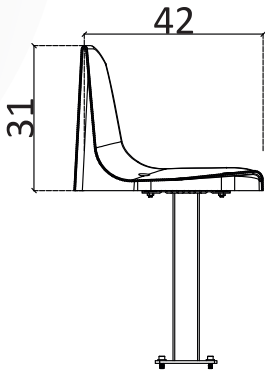
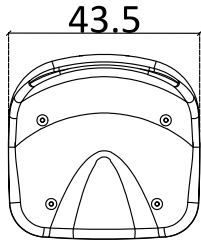


**RIHTA-101**  
**STEP MOUNTED-101**



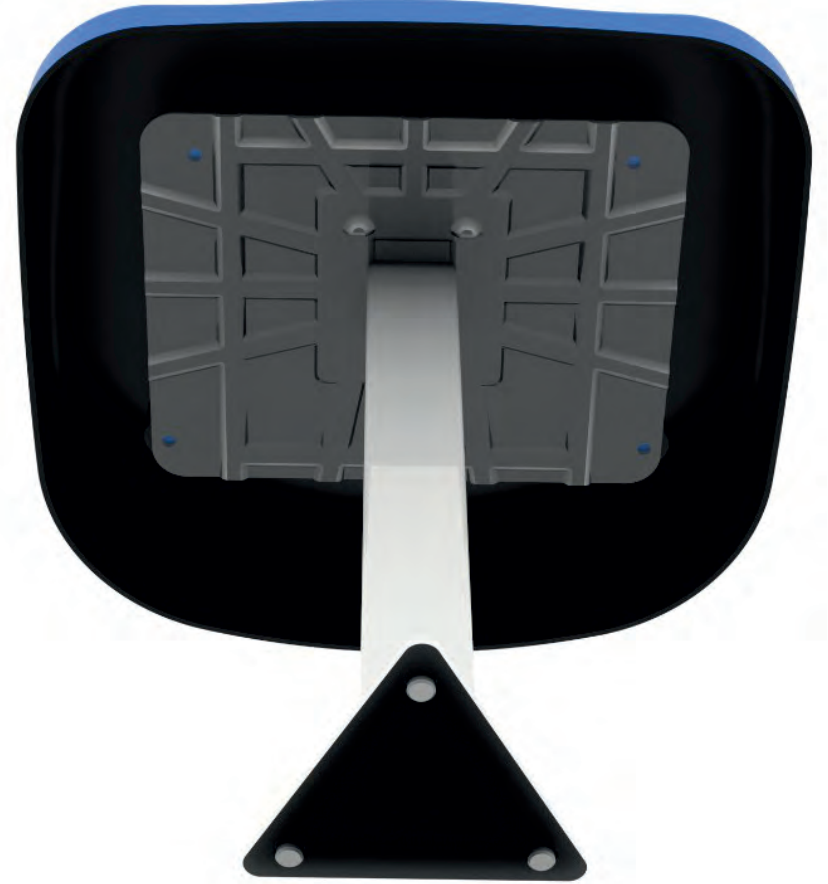
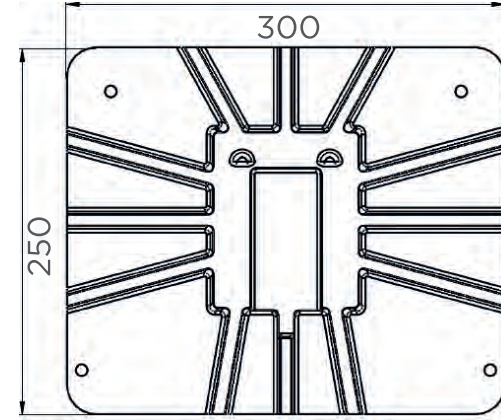


**ZEMİNE-201**  
**FLOOR MOUNTED-101**

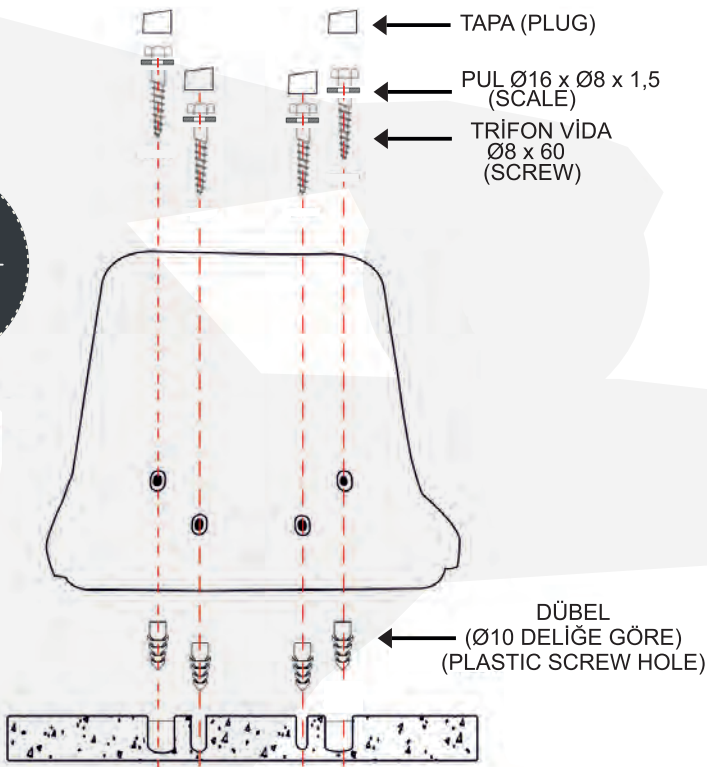


## BAĞLANTI SACI ASSEMBLY TOP

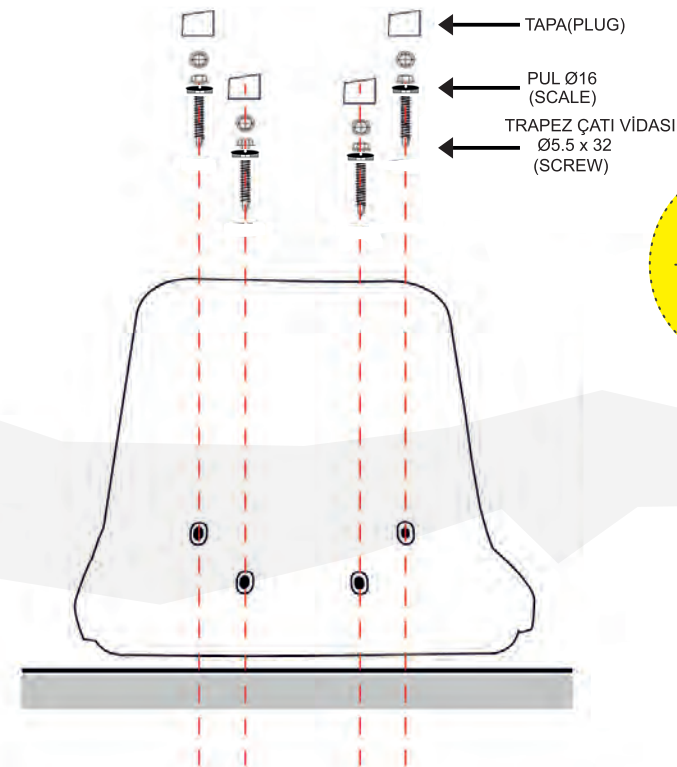
  
KALINLIK / THICKNESS : 2,5 MM



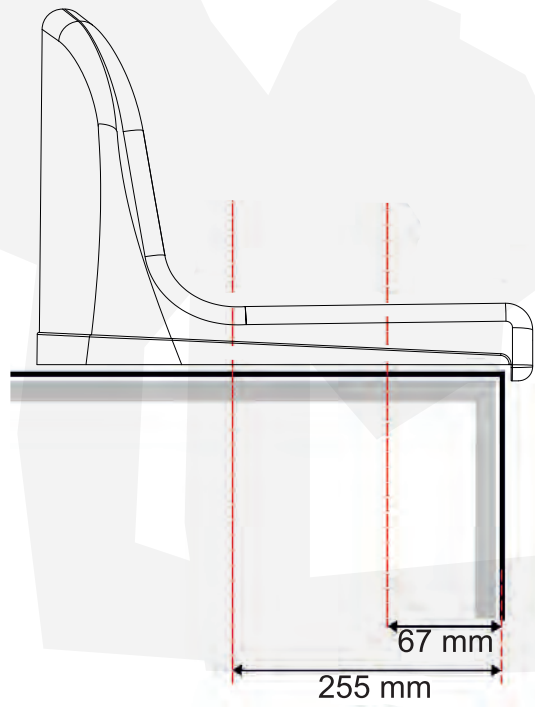
**BETON ZEMİN**  
CONCRETE SURFACE



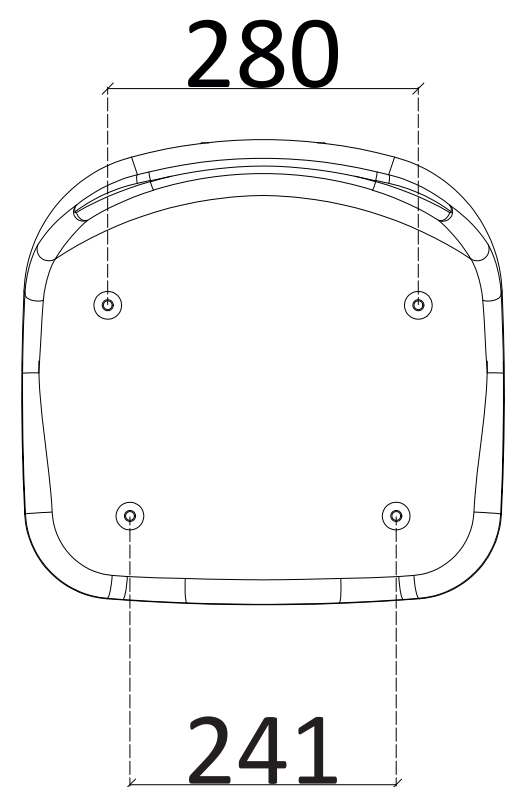
**METAL ZEMİN**  
METAL SURFACE



**DELİK MERKEZİ BASIMA UZAKLIK**  
ASSEMBLY POINT DISTANCE TO STEP



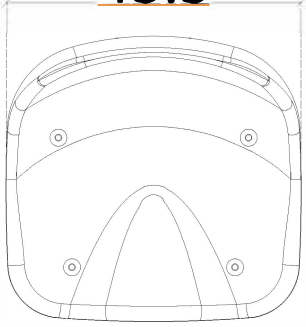
**DELİK MERKEZİ ARASI UZAKLIK**  
DISTANCE OF ASSEMBLY POINTS





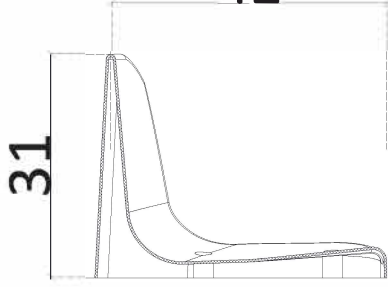
# BETA

43.5



1.350 gr

42



**Bağlantı Yuvaları**  
Assembly Points  
4 adet/pcs



**paket adedi**  
package qty  
15 Adet/piece



**paket ölçüleri**  
package dim.  
42.5x42.5x105 cm



**40" konteyner**  
40 HC container  
5350 Adet/piece



**90m³ tır**  
90m³ truck  
7000 Adet/piece

**EL JADİDA SPOR TESİSİ / FAS**

**EL JADİDA SPOR TESİSİ / FAS**

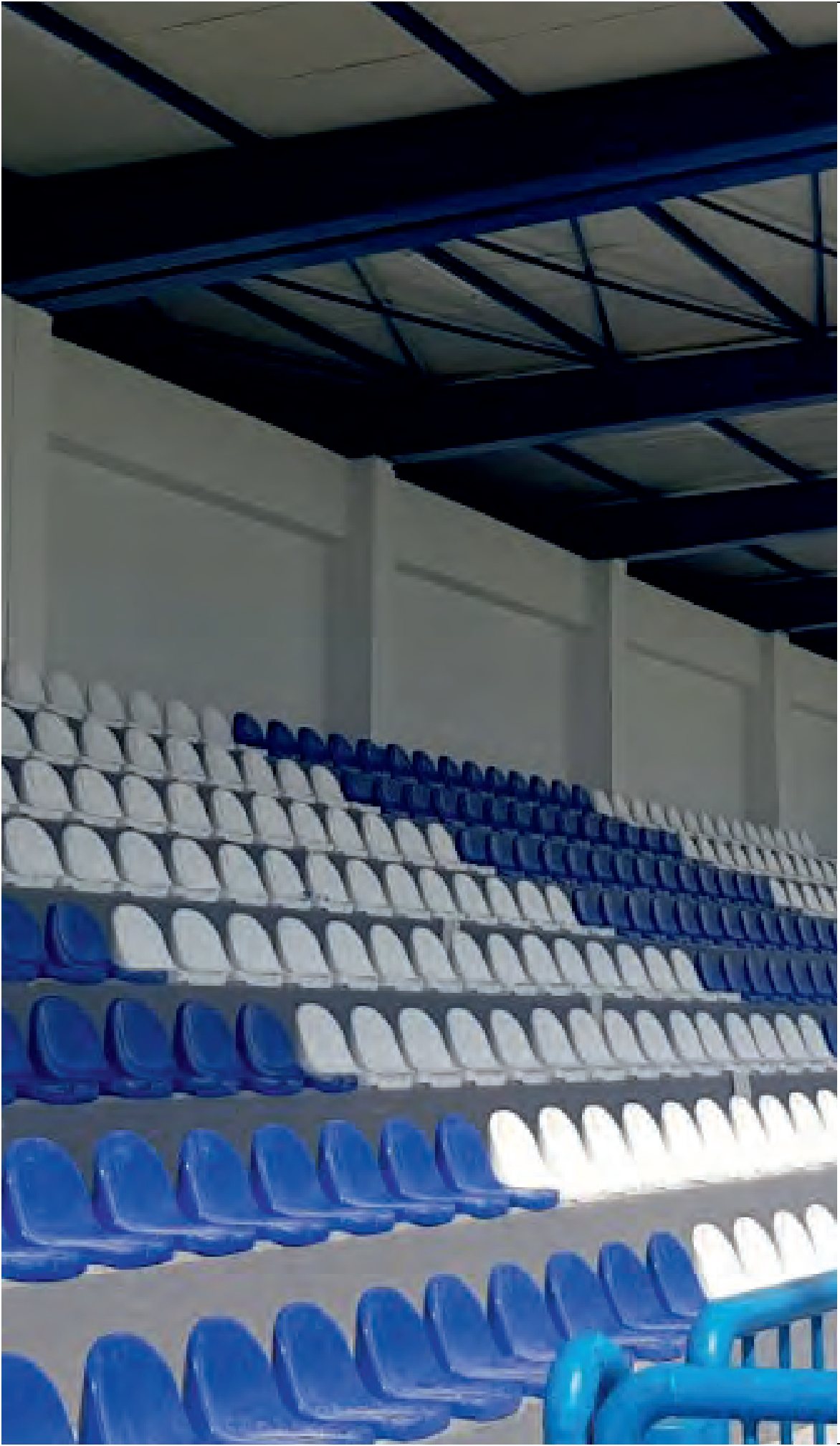


**LIPJAN ŐEHİR STADYUMU / KOSOVA**

**LIPJAN CITY STADIUM / KOSOVO**



# BETA Y



## TEKNİK DETAYLAR

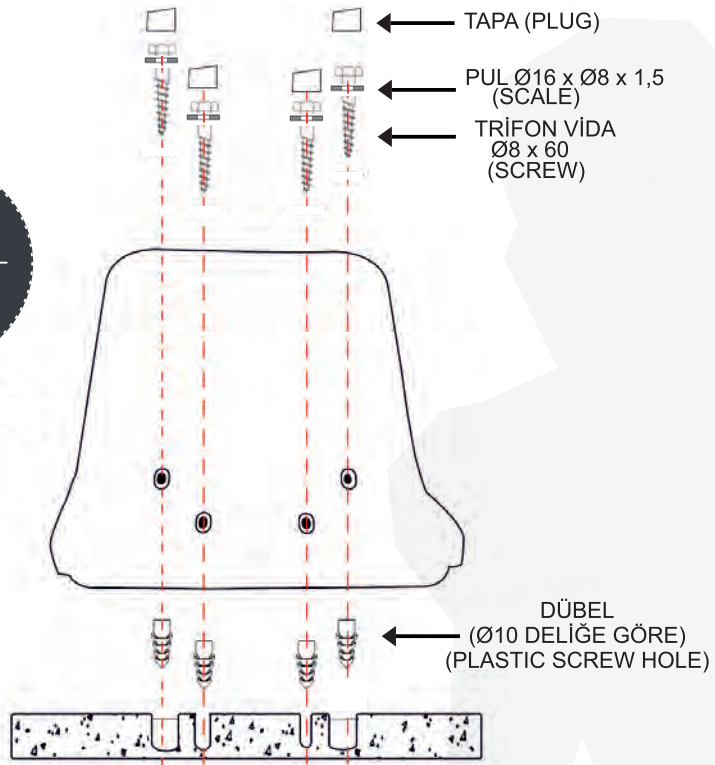
- Üretim orijinal polipropilen kopolimer hammaddeden enjeksiyon yöntemi ile yapılmaktadır.
- Yük bindiğinde kırılmayı zorlaştıran kaburga takviyeli ve çift duvarlıdır.
- Işık haslığı maksimum olan renk pigmentleri kullanılmakta olup, UV ve Antioksidant katkıları ile renk solması ve tebeşirlenmesi önlenmiştir.
- Oturma yerinin önü bacakları rahatsız etmeyecek şekilde ve oval biçimdedir. Sırt kısmı kavisli ve ergonomik yapıda üretilmektedir.
- Su kanalı sayesinde üzerinde sıvı birikmemektedir.
- Parlak yüzeylidir, koltuk üzerinde kir birikmez ve kolayca temizlenebilir.
- FR katkısı ile yanması geciktirilmiştir. UL 94 - V2 test raporuyla bu özellik belgelendirilmiştir. (Opsiyonel)
- Koltuklar yerinden koparılması için elin girişini engelleyecek şekilde tasarlanmıştır.
- Koltukların basamağa sabitlenmesi için; basamak 4 noktadan delinmekte, delikler temizlenip dübel yerleştirildikten sonra trifon vidalarla basamağa bağlanmaktadır. Montaj sonrası delik yuvaları plastik kapak ile kapatılmakta ve vidaların su ile teması engellenmektedir.
- Zemine veya rıhta özel metal ayaklarla monte edilerek tüm yüksekliklerdeki basamaklarda 45 cm oturma yüksekliği sağlanabilmektedir. Koltuğun metal ayağa monte edildiği bağlantı sacı ise presle form verilerek güçlendirilmiştir.
- Firmamız ISO 9001:2015, ürünümüz TSE EN 12727 ve TSE EN 13200-4 kalite belgelidir.

## TECHNICAL DETAILS

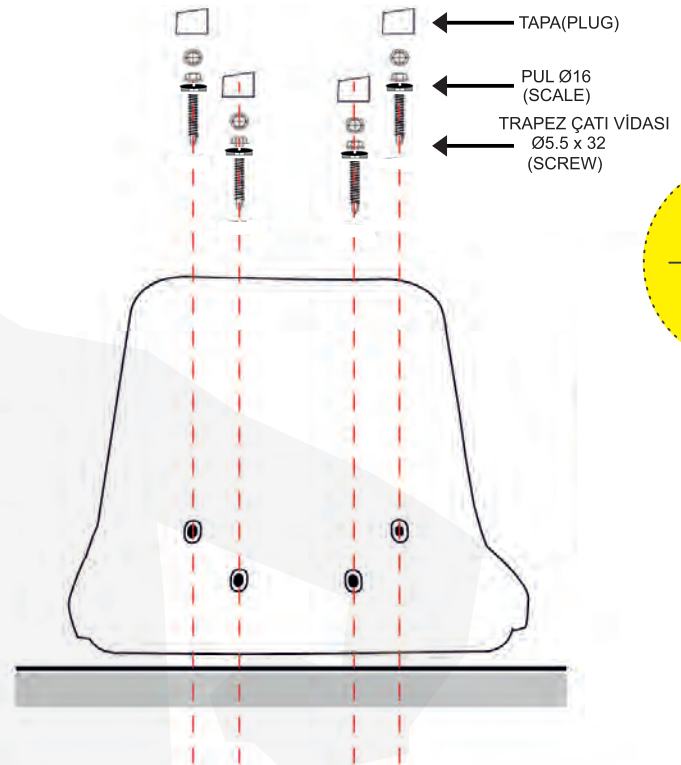
- Seat is moulded by injection in virgin high quality copolymer polypropylene.
- Backrest is strengthened with double wall to prevent to be broken with vandalism.
- UV and Antioxidant additives are used in color masterbatch with highest light-fastness color pigments to prevent color fade. (Light Resistance - EN ISO 4892-2)
- Orthopedic seating feature, which is comfortable for both the back and legs.
- Water channel on surface enables water go through it.
- Shiny surface prevent dirt from accumulating inside the seats. Easy to clean.
- FR (fire retardant) additive is used to delay inflaming as required. Classified as UL94 V2 standard.
- Front design does not allow the seat to be pulled off.
- Seat is fixed onto the floor with 4 bolts after opening holes and placing dowels. The base and anchoring points of the seat are strengthened with additional ribs. Plastic caps placed on seat prevent water leaking inside the bolts.
- Our products have TS EN 12727 & TSE EN 13200-4 certificates and our company has ISO 9001:2015 Quality Management System.



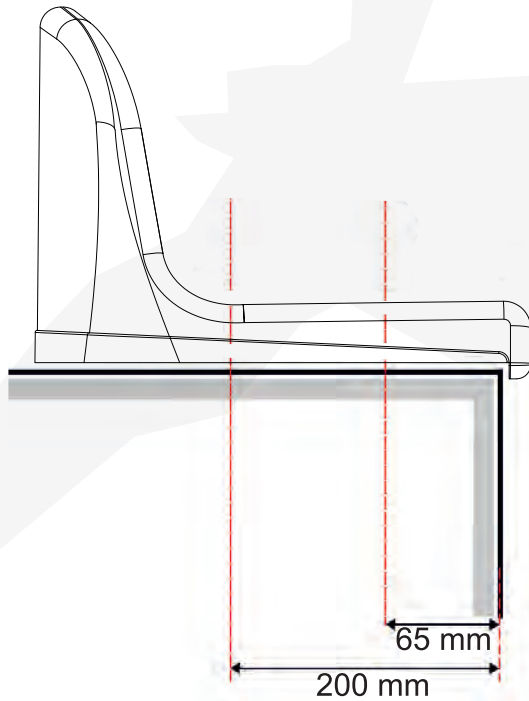
BETON  
ZEMİN  
CONCRETE  
SURFACE



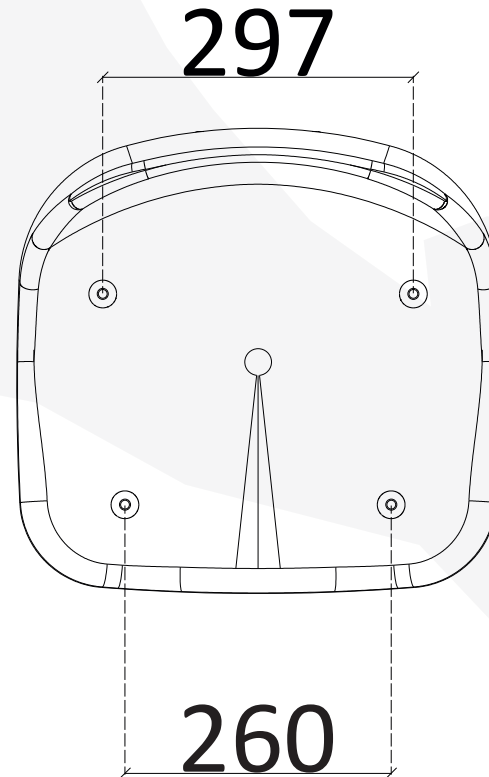
METAL  
ZEMİN  
METAL  
SURFACE



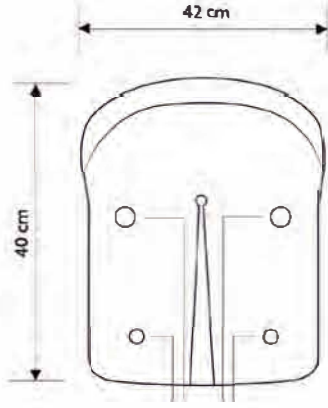
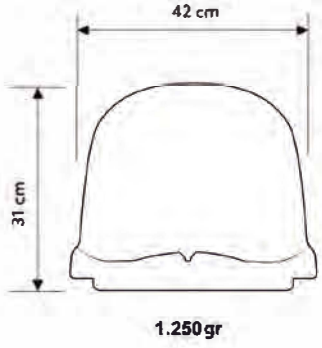
DELİK MERKEZİ  
BASIMA UZAKLIK  
ASSEMBLY POINT  
DISTANCE TO  
STEP



DELİK MERKEZİ  
ARASI UZAKLIK  
DISTANCE OF  
ASSEMBLY  
POINTS



# BETA Y



**Bağlantı Yuvaları**  
Assembly Points  
4 adet/pcs



**paket adedi**  
package qty  
15 Adet/piece



**paket ölçüleri**  
package dim.  
42x37.5x106 cm



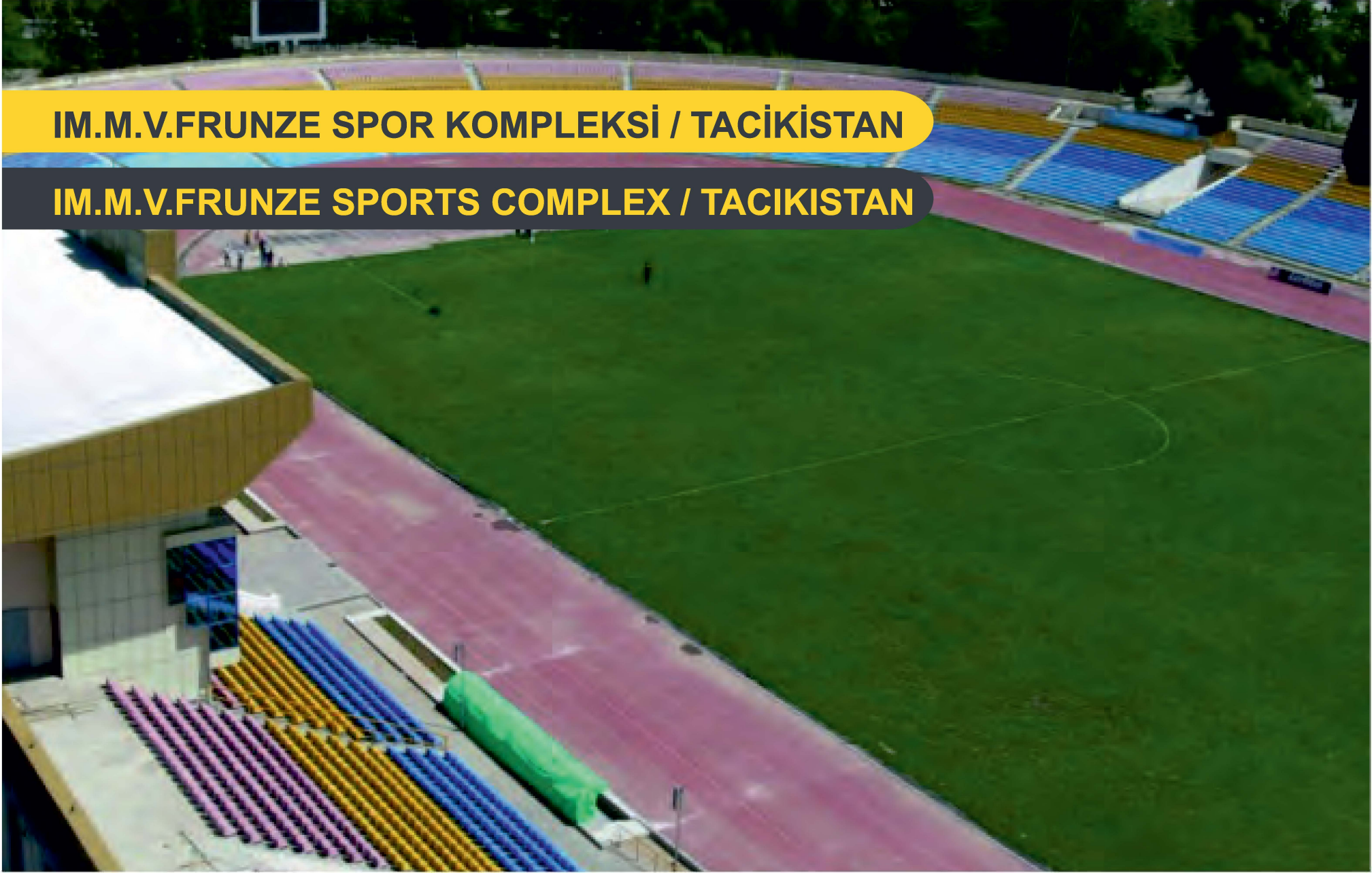
**40" konteyner**  
40 HC container  
5350 Adet/piece



**90m³ tır**  
90m³ truck  
7000 Adet/piece

**IM.M.V.FRUNZE SPOR KOMPLEKSİ / TACİKİSTAN**

**IM.M.V.FRUNZE SPORTS COMPLEX / TACIKISTAN**



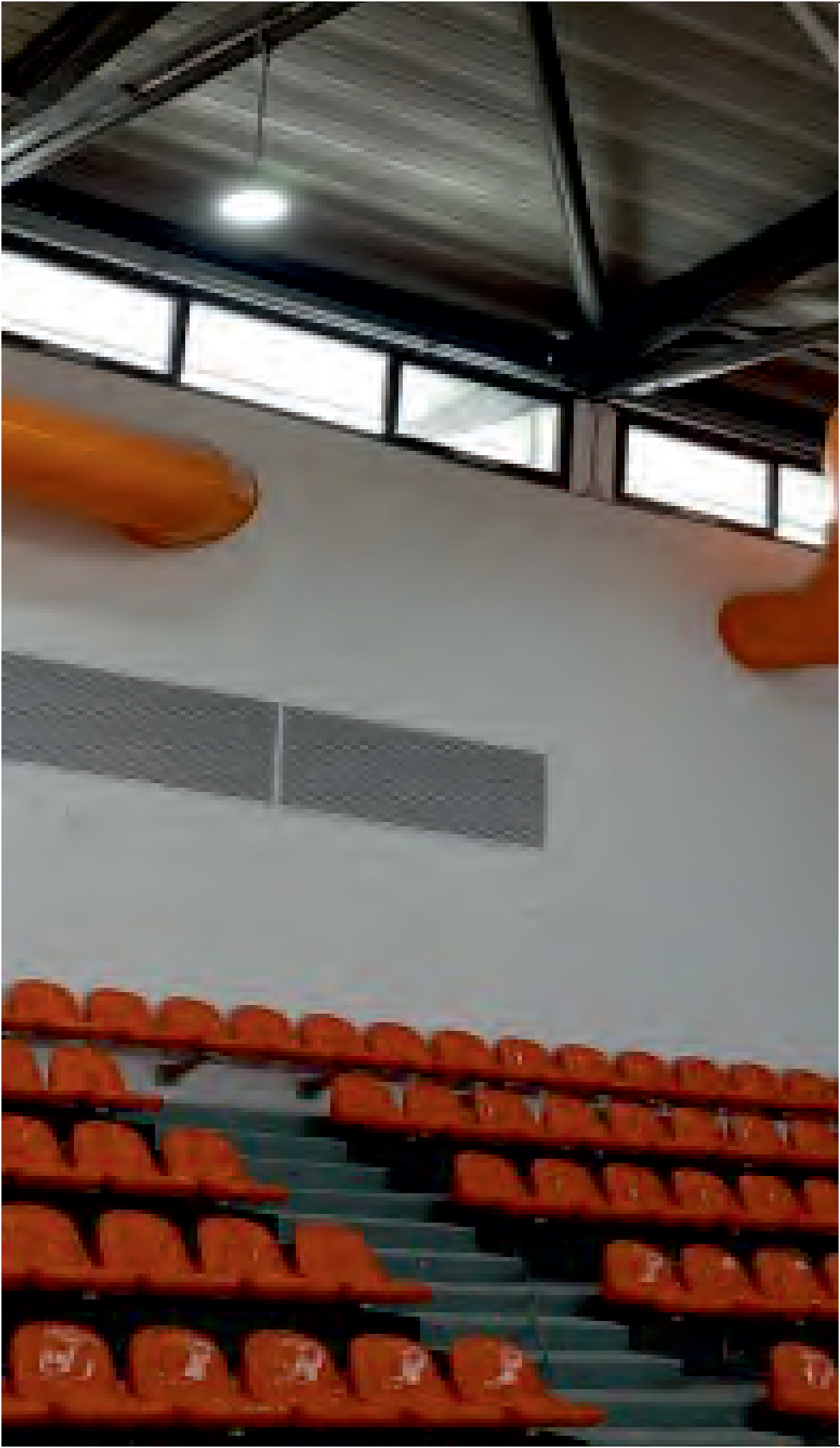
**TİRA SPOR SALONU / İSRAİL**

**TİRA SPORTS HALL / ISRAEL**





# DELTA



## TEKNİK DETAYLAR

- Üretim orijinal polipropilen kopolimer hammaddeden enjeksiyon yöntemi ile yapılmaktadır.
- Yük bindiğinde kırılmayı zorlaştıran kaburga takviyeli ve çift duvarlıdır.
- Işık haslığı maksimum olan renk pigmentleri kullanılmakta olup, UV ve Antioksidant katkıları ile renk solması ve tebeşirlenmesi önlenmiştir.
- Oturma yerinin önü bacakları rahatsız etmeyecek şekilde ve oval biçimdedir. Sırt kısmı kavisli ve ergonomik yapıda üretilmektedir.
- Oturma yerinin ortasında su tahliye deliği bulunmaktadır.
- Parlak yüzeylidir, koltuk üzerinde kir birikmez ve kolayca temizlenebilir.
- FR katkısı ile yanması geciktirilmiştir. UL 94 - V2 test raporuyla bu özellik belgelendirilmiştir. (Opsiyonel)
- Koltuklar yerinden koparılması için elin girişini engelleyecek şekilde tasarlanmıştır.
- Koltukların basamağa sabitlenmesi için; basamak 2 noktadan ve rıht 1 noktadan delinmekte, delikler temizlenip dübel yerleştirildikten sonra trifen vidalarla basamağa bağlanmaktadır. Montaj sonrası delik yuvaları plastik kapak ile kapatılmakta ve vidaların su ile teması engellenmektedir.
- Firmamız ISO 9001:2015, ürünümüz TSE EN 12727 ve TSE EN 13200-4 kalite belgelidir.

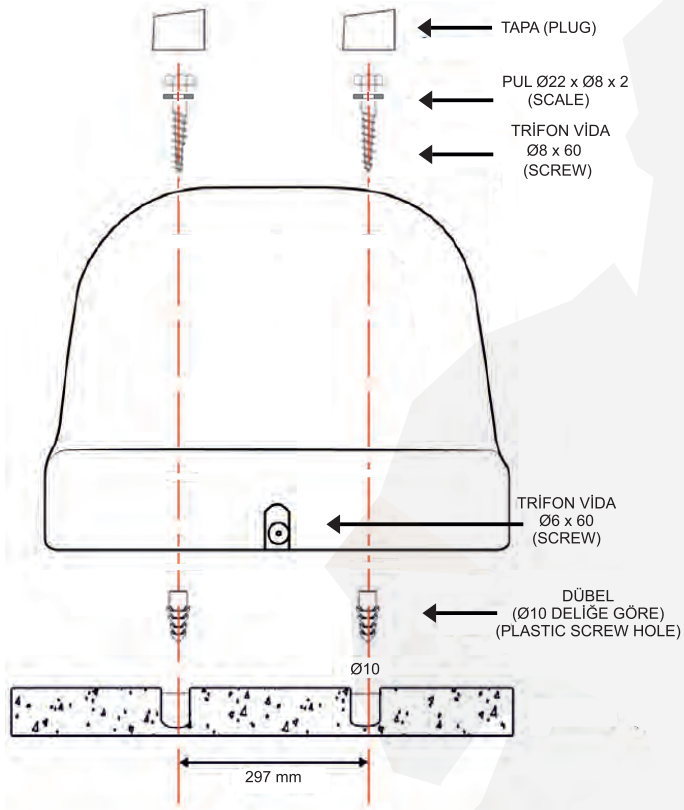
## TECHNICAL DETAILS

- Seat is moulded by injection in virgin high quality copolymer polypropylene.
- Backrest is strengthened with double wall to prevent to be broken with vandalism.
- UV and Antioxidant additives are used in color masterbatch with highest light-fastness color pigments to prevent color fade. (Light Resistance - EN ISO 4892-2)
- Orthopedic seating feature, which is comfortable for both the back and legs.
- There is a central drainage point which enables water go through.
- Shiny surface prevent dirt from accumulating inside the seats. Easy to clean.
- FR (fire retardant) additive is used to delay inflaming as required. Classified as UL94 V2 standard.
- Front design does not allow the seat to be pulled off.
- Seat is fixed onto the floor with 2 bolts and onto the step with 1 bolts after opening holes and placing dowels. The base and anchoring points of the seat are strengthened with additional ribs. Plastic caps placed on seat prevent water leaking inside the bolts.
- Our products have TS EN 12727 & TSE EN 13200-4 certificates and our company has ISO 9001:2015 Quality Management System.

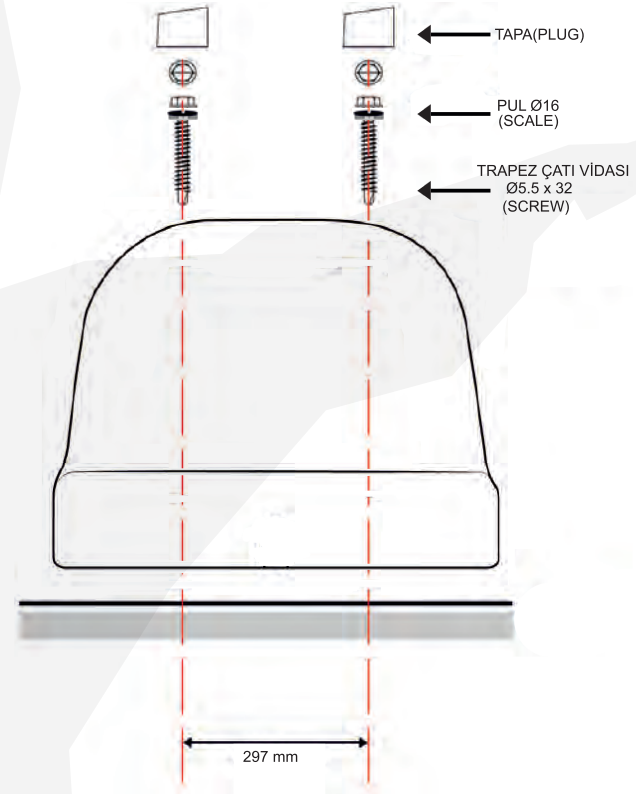
DELTA



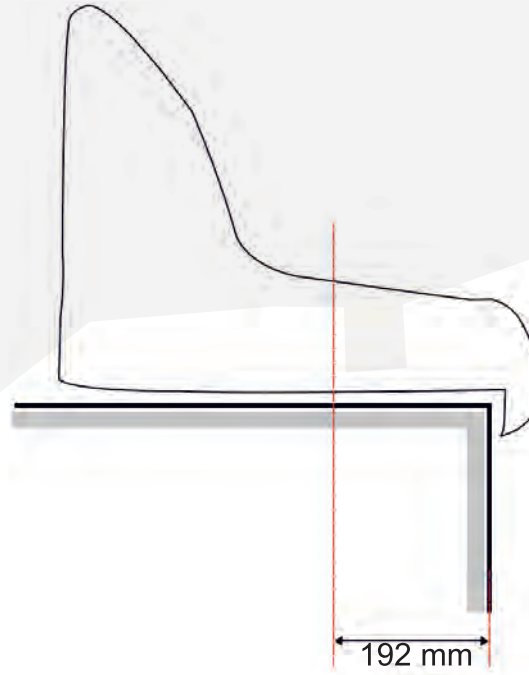
BETON  
ZEMİN  
CONCRETE  
SURFACE



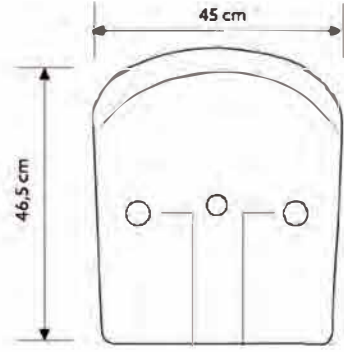
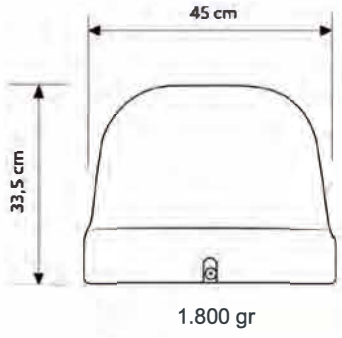
METAL  
ZEMİN  
METAL  
SURFACE



DELİK MERKEZİ  
BASIMA UZAKLIK  
ASSEMBLY POINT  
DISTANCE TO  
STEP



# DELTA



**Bağlantı Yuvaları**  
Assembly Points  
3 adet/pcs



**paket adedi**  
package qty  
**9 Adet/piece**



**paket ölçüleri**  
package dim.  
**44x46.5x91 cm**



**40" konteyner**  
40 HC container  
**2200 Adet/piece**



**90m³ tır**  
90m³ truck  
**3000 Adet/piece**

**SHAAB VİLLAGE SPOR SALONU / İSRAİL**

**SHAAB VİLLAGE SPOR SALONU / İSRAİL**



KADİR HAS STADYUMU / KAYSERİ

KADİR HAS STADIUM / KAYSERİ





LİMA

## TEKNİK DETAYLAR

- Üretim orijinal polipropilen kopolimer hammaddeden enjeksiyon yöntemi ile yapılmaktadır.
- Yük bindiğinde kırılmayı zorlaştıran kaburga takviyeli ve çift duvarlıdır.
- Işık haslığı maksimum olan renk pigmentleri kullanılmakta olup, UV ve Antioksidant katkıları ile renksolması ve tebeşirlenmesi önlenmiştir.
- Oturma yerinin önü bacakları rahatsız etmeyecek şekilde ve oval biçimdedir. Sırt kısmı kavisli ve ergonomik yapıda üretilmektedir.
- Oturma yerinin ortasında su tahliye deliği bulunmaktadır.
- Parlak yüzeylidir, koltuk üzerinde kir birikmez ve kolayca temizlenebilir.
- FR katkısı ile yanması geciktirilmiştir. UL 94 - V2 test raporuyla bu özellik belgelendirilmiştir.(Opsiyonel)
- Koltuklar yerinden koparılması için elin girişini engelleyecek şekilde tasarlanmıştır.
- Koltukların basamağa sabitlenmesi için; basamak 2 noktadan delinmekte, delikler temizlenip dübel yerleştirildikten sonra trifen vidalarla basamağa bağlanmaktadır. Montaj sonrası delik yuvaları plastik kapak ile kapatılmakta ve vidaların su ile teması engellenmektedir.
- Firmamız ISO 9001:2015, ürünümüz TSE EN 12727 ve TSE EN 13200-4 kalite belgelidir.

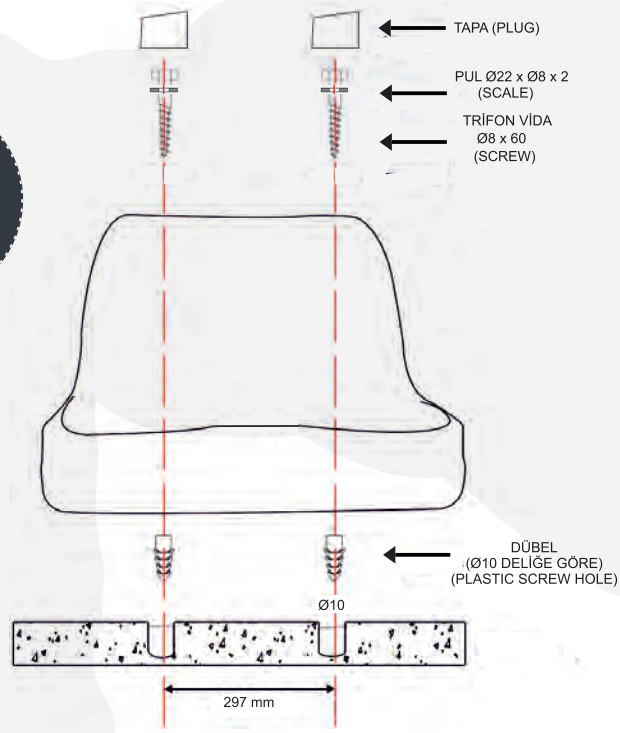
## TECHNICAL DETAILS

- Seat is moulded by injection in virgin high quality copolymer polypropylene.
- Backrest is strengthened with double wall to prevent to be broken with vandalism.
- UV and Antioxidant additives are used in color masterbatch with highest light-fastness color pigments to prevent color fade. (Light Resistance - EN ISO 4892-2)
- Orthopedic seating feature, which is comfortable for both the back and legs.
- There is a central drainage point which enables water go through.
- Shiny surface prevent dirt from accumulating inside the seats. Easy to clean.
- FR (fire retardant) additive is used to delay inflaming as required. Classified as UL94 V2 standard.
- Front design does not allow the seat to be pulled off.
- Seat is fixed onto the floor with 2 bolts after opening holes and placing dowels. The base and anchoring points of the seat are strengthened with additional ribs. Plastic caps placed on seat prevent water leaking inside the bolts.
- Our products have TS EN 12727 & TSE EN 13200-4 certificates and our company has ISO 9001:2015 Quality Management System.

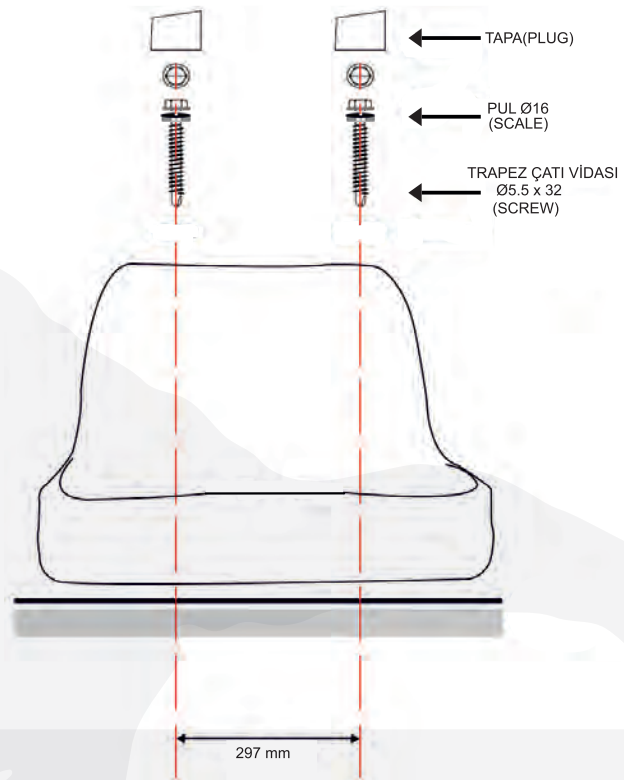




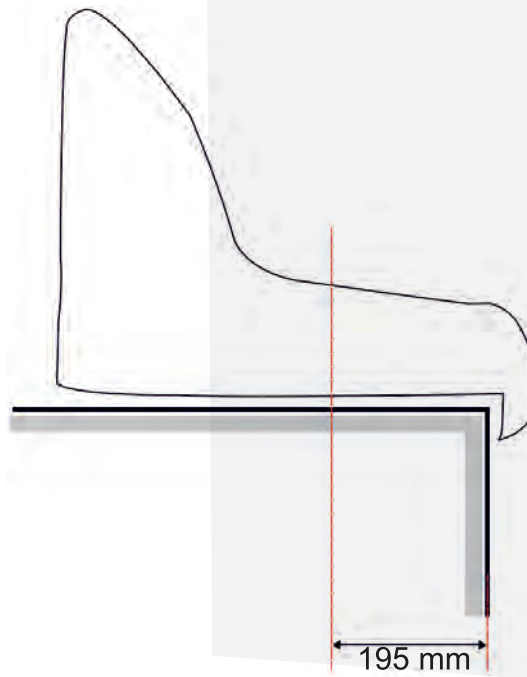
**BETON  
ZEMİN  
CONCRETE  
SURFACE**



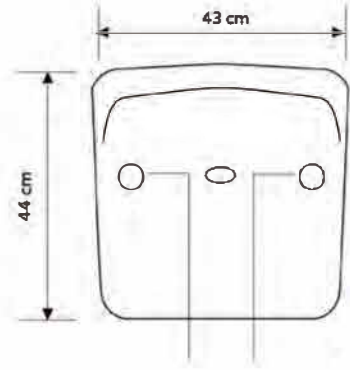
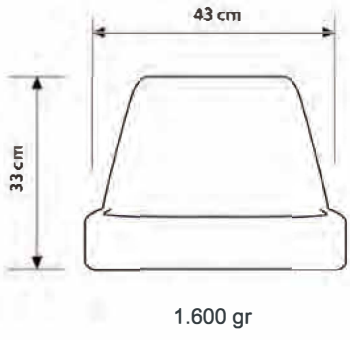
**METAL  
ZEMİN  
METAL  
SURFACE**



**DELİK MERKEZİ  
BASIMA UZAKLIK  
ASSEMBLY POINT  
DISTANCE TO  
STEP**



# LIMA



**Bağlantı Yuvaları**  
Assembly Points  
2 adet/pcs



**paket adedi**  
package qty  
10 Adet/piece



**paket ölçüleri**  
package dim.  
42.5x43x103 cm



**40" konteyner**  
40 HC container  
4000 Adet/piece



**90m³ tır**  
90m³ truck  
5000 Adet/piece

**MİZAİR ISMA RAHOVEC SPOR SALONU / KOSOVA**

**MIZAIR ISMA RAHOVEC SPORTS HALL / KOSOVO**





**TATA RAPHAEL STADYUMU / KONGO**

**TATA RAPHAEL STADIUM / CONGO**

# GAMA



## TEKNİK DETAYLAR

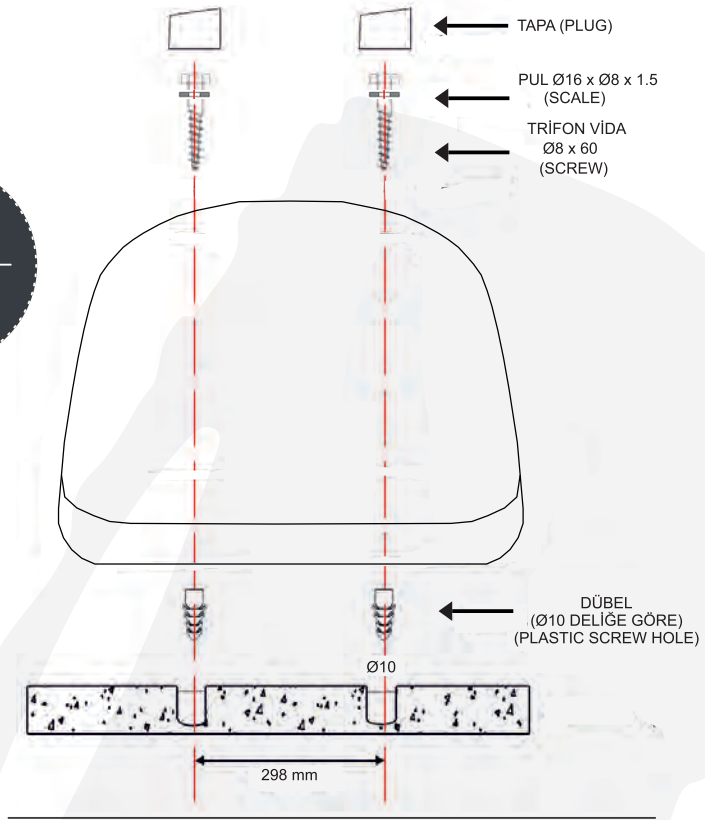
- Üretim orijinal polipropilen kopolimer hammaddeden enjeksiyon yöntemi ile yapılmaktadır.
- Yük bindiğinde kırılmayı zorlaştıran kaburga takviyeli ve çift duvarlıdır.
- Işık haslığı maksimum olan renk pigmentleri kullanılmakta olup, UV ve Antioksidant katkıları ile renk solması ve tebeşirlenmesi önlenmiştir.
- Oturma yerinin önü bacakları rahatsız etmeyecek şekilde ve oval biçimdedir. Sırt kısmı kavisli ve ergonomik yapıda üretilmektedir.
- Kavisli tasarım sayesinde koltuk üzerinde su birikmemektedir.
- Parlak yüzeylidir, koltuk üzerinde kir birikmez ve kolayca temizlenebilir.
- FR katkısı ile yanması geciktirilmiştir. UL 94 - V2 test raporuyla bu özellik belgelendirilmiştir.(Opsiyonel)
- Koltuklar yerinden koparılması için elin girişini engelleyecek şekilde tasarlanmıştır.
- Koltukların basamağa sabitlenmesi için; basamak 2 noktadan delinmekte, delikler temizlenip dübel yerleştirildikten sonra trifen vidalarla basamağa bağlanmaktadır. Montaj sonrası delik yuvaları plastik kapak ile kapatılmakta ve vidaların su ile teması engellenmektedir.
- Firmamız ISO 9001:2015, ürünümüz TSE EN 12727 ve TSE EN 13200-4 kalite belgelidir.

## TECHNICAL DETAILS

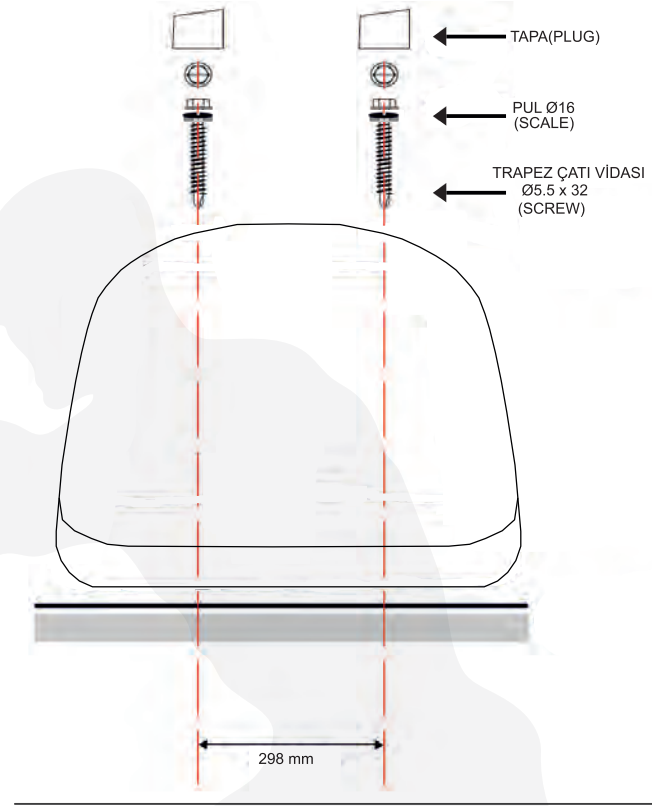
- Seat is moulded by injection in virgin high quality copolymer polypropylene.
- Backrest is strengthened with double wall to prevent to be broken with vandalism.
- UV and Antioxidant additives are used in color masterbatch with highest light-fastness color pigments to prevent color fade. (Light Resistance - EN ISO 4892-2)
- Orthopedic seating feature, which is comfortable for both the back and legs.
- Ergonomical base allows correct drainage of fluids with its downward slope.
- Shiny surface prevents dirt from accumulating inside the seats. Easy to clean.
- FR (fire retardant) additive is used to delay flaming as required. Classified as UL94 V2 standard.
- Front design does not allow the seat to be pulled off.
- Seat is fixed onto the floor with 2 bolts after opening holes and placing dowels. The base and anchoring points of the seat are strengthened with additional ribs. Plastic caps placed on seat prevent water leaking inside the bolts.
- Our products have TS EN 12727 & TSE EN 13200-4 certificates and our company has ISO 9001:2015 Quality Management System.



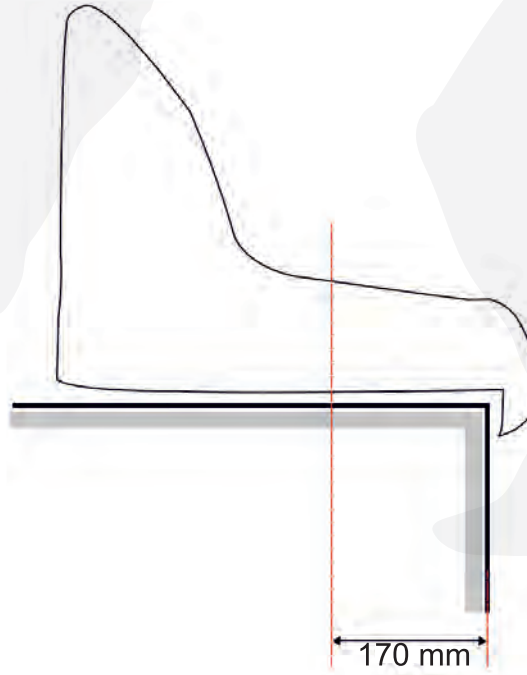
BETON  
ZEMİN  
CONCRETE  
SURFACE



METAL  
ZEMİN  
METAL  
SURFACE

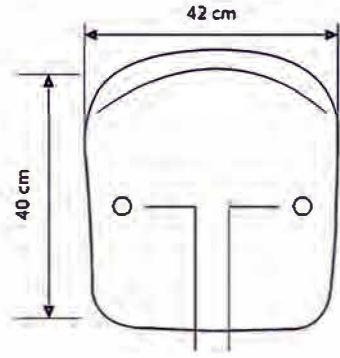
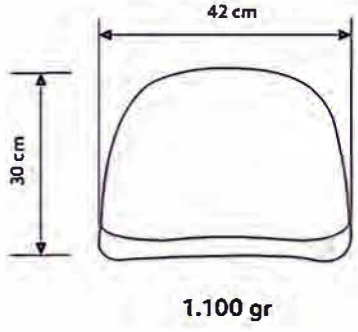


DELİK MERKEZİ  
BASIMA UZAKLIK  
ASSEMBLY POINT  
DISTANCE TO  
STEP





# GAMA



**Baęlantı Yuvaları**  
Assembly Points  
2 adet/pcs



**paket adedi**  
package qty  
15 Adet/piece



**paket ölçüleri**  
package dim.  
41x38.5x107 cm



**40" konteyner**  
40 HC container  
5200 Adet/piece



**90m³ tır**  
90m³ truck  
6500 Adet/piece

**ŞEMİ SİVASI İLKÖĖRETİM OKULU**

**SEMSİ SİVASI PRIMARY SCHOOL**



**MALTEPE ORHANGAZİ TESİSLERİ**

**MALTEPE ORHANGAZI FACILITIES**





**GAMMA Y**

## TEKNİK DETAYLAR

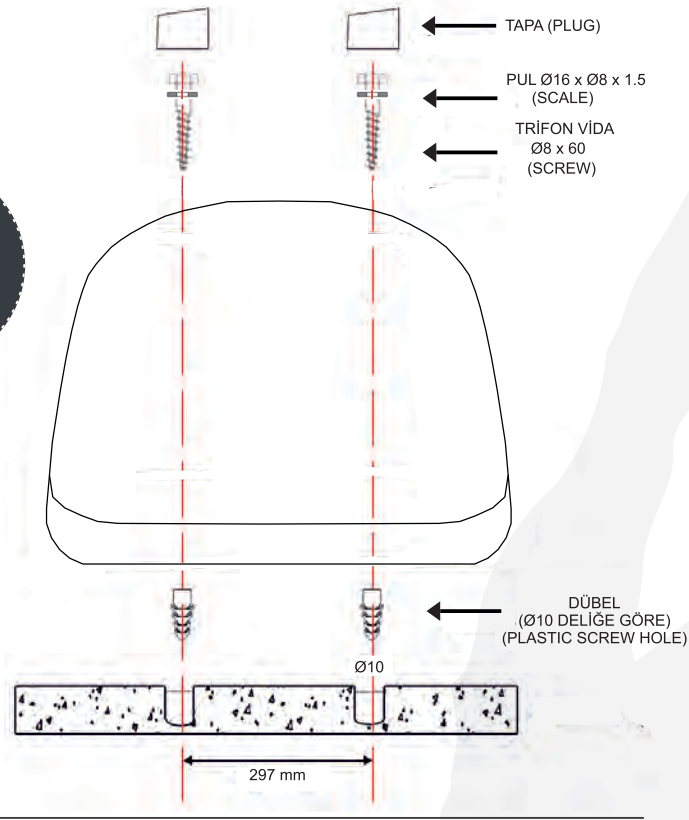
- Üretim orijinal polipropilen kopolimer hammaddeden enjeksiyon yöntemi ile yapılmaktadır.
- Yük bindiğinde kırılmayı zorlaştıran kaburga takviyeli ve çift duvarlıdır.
- Işık haslığı maksimum olan renk pigmentleri kullanılmakta olup, UV ve Antioksidant katkıları ile renk solması ve tebeşirlenmesi önlenmiştir.
- Oturma yerinin önü bacakları rahatsız etmeyecek şekilde ve oval biçimdedir. Sırt kısmı kavisli ve ergonomik yapıda üretilmektedir.
- Su kanalı sayesinde üzerinde sıvı birikmemektedir.
- Parlak yüzeylidir, koltuk üzerinde kir birikmez ve kolayca temizlenebilir.
- FR katkısı ile yanması geciktirilmiştir. UL 94 - V2 test raporuyla bu özellik belgelendirilmiştir.(Opsiyonel)
- Koltuklar yerinden koparılması için elin girişini engelleyecek şekilde tasarlanmıştır.
- Koltukların basamağa sabitlenmesi için; basamak 2 noktadan delinmekte, delikler temizlenip dübel yerleştirildikten sonra trifon vidalarla basamağa bağlanmaktadır. Montaj sonrası delik yuvaları plastik kapak ile kapatılmakta ve vidaların su ile teması engellenmektedir.
- Firmamız ISO 9001:2015, ürünümüz TSE EN 12727 ve TSE EN 13200-4 kalite belgelidir.

## TECHNICAL DETAILS

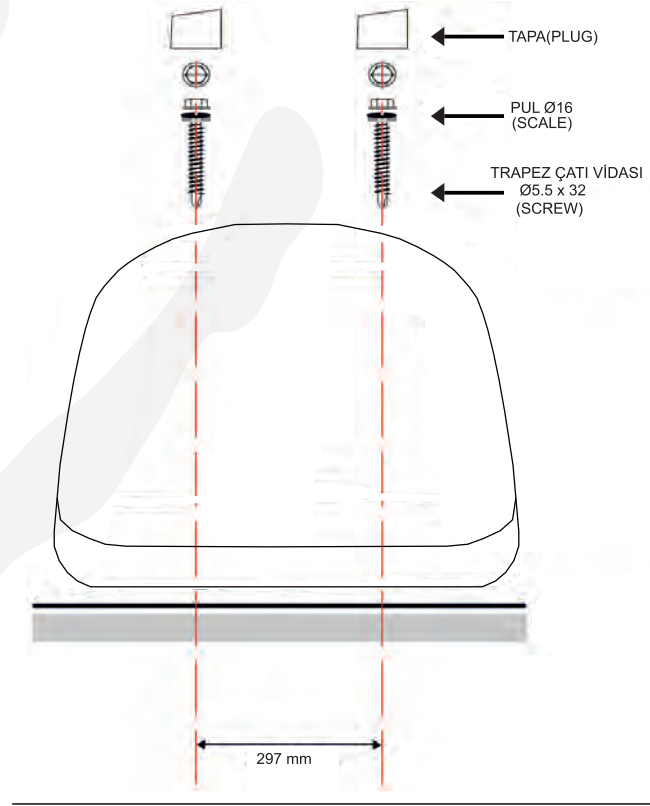
- Seat is moulded by injection in virgin high quality copolymer polypropylene.
- Backrest is strengthened with double wall to prevent to be broken with vandalism.
- UV and Antioxidant additives are used in color masterbatch with highest light-fastness color pigments to prevent color fade. (Light Resistance - EN ISO 4892-2)
- Orthopedic seating feature, which is comfortable for both the back and legs.
- Water channel on surface enables water go through it.
- Shiny surface prevent dirt from accumulating inside the seats. Easy to clean.
- FR (fire retardant) additive is used to delay inflaming as required. Classified as UL94 V2 standard.
- Front design does not allow the seat to be pulled off.
- Seat is fixed onto the floor with 2 bolts after opening holes and placing dowels. The base and anchoring points of the seat are strengthened with additional ribs. Plastic caps placed on seat prevent water leaking inside the bolts.
- Our products have TS EN 12727 & TSE EN 13200-4 certificates and our company has ISO 9001:2015 Quality Management System.



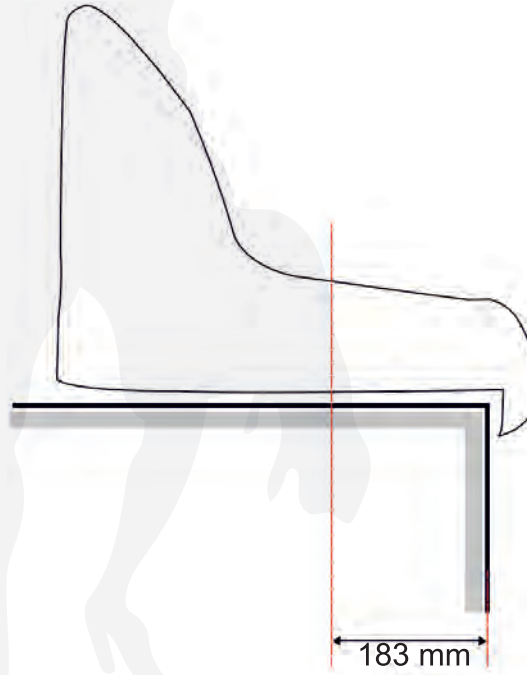
BETON  
ZEMİN  
CONCRETE  
SURFACE



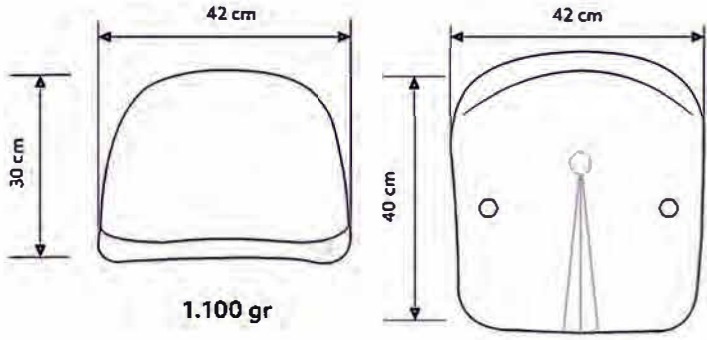
METAL  
ZEMİN  
METAL  
SURFACE



DELİK MERKEZİ  
BASIMA UZAKLIK  
ASSEMBLY POINT  
DISTANCE TO  
STEP



# GAMA Y



1.100 gr

**Bağlantı Yuvaları**  
Assembly Points  
2 adet/pcs



**paket adedi**  
package qty  
15 Adet/piece



**paket ölçüleri**  
package dim.  
41x39.5x114 cm



**40" konteyner**  
40 HC container  
5200 Adet/piece



**90m tır**  
90m<sup>3</sup> truck  
6500 Adet/piece

## ANKARA SİNCAN SPOR SALONU

## ANKARA SİNCAN SPORTS HALL

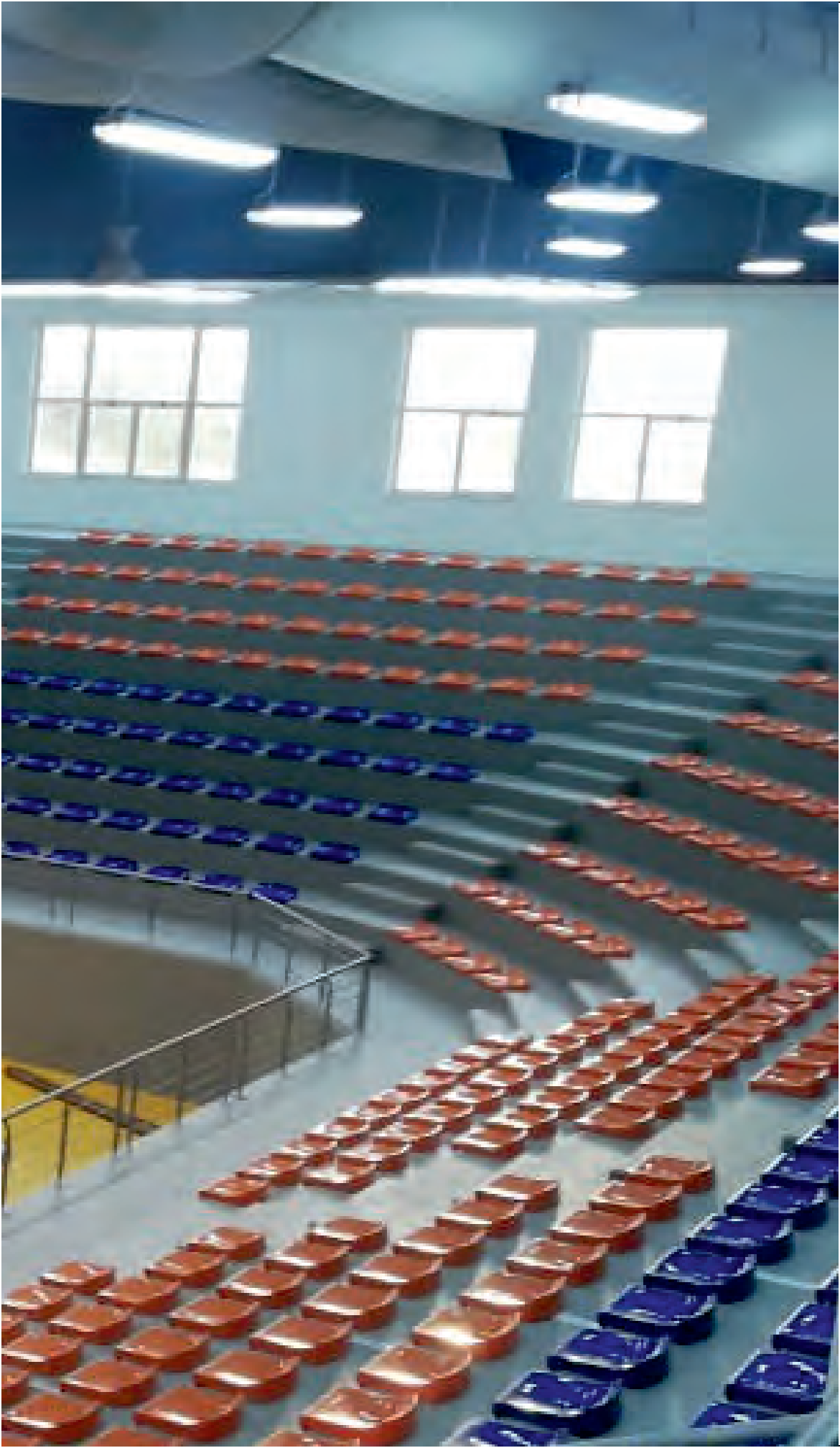


**GERMAN JORDAN ÜNİVERSİTESİ / ÜRDÜN**

**GERMAN JORDAN UNIVERSITY / JORDAN**







# TEMA

## TEKNİK DETAYLAR

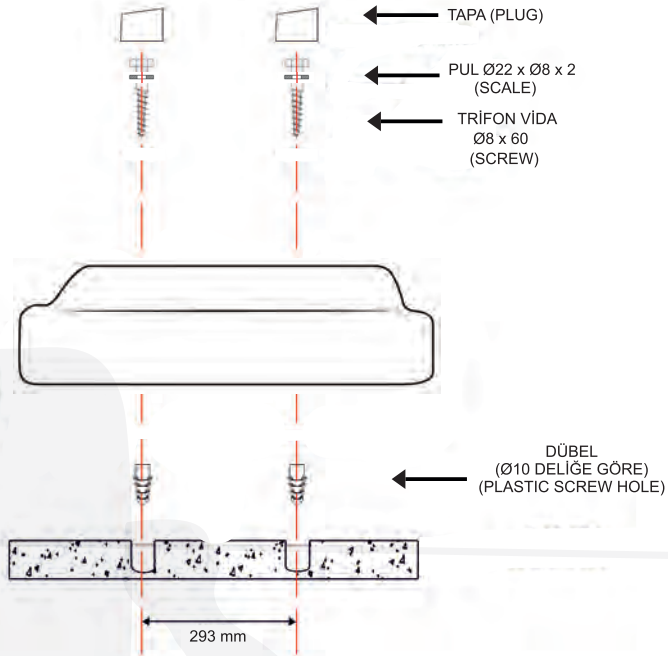
- Üretim orijinal polipropilen kopolimer hammaddeden enjeksiyon yöntemi ile yapılmaktadır.
- Yük bindiğinde kırılmayı zorlaştıran kaburga takviyeli ve çift duvarlıdır.
- Işık haslığı maksimum olan renk pigmentleri kullanılmakta olup, UV ve Antioksidant katkıları ile renk solması ve tebeşirlenmesi önlenmiştir.
- Oturma yerinin önü bacakları rahatsız etmeyecek şekilde ve oval biçimdedir.
- Oturma yerinin ortasında su tahliye deliği bulunmaktadır.
- Parlak yüzeylidir, koltuk üzerinde kir birikmez ve kolayca temizlenebilir.
- FR katkısı ile yanması geciktirilmiştir. UL 94 - V2 test raporuyla bu özellik belgelendirilmiştir.(Opsiyonel)
- Koltuklar yerinden koparılması için elin girişini engelleyecek şekilde tasarlanmıştır.
- Koltukların basamağa sabitlenmesi için; basamak 2 noktadan delinmekte, delikler temizlenip dübel yerleştirildikten sonra triton vidalarla basamağa bağlanmaktadır. Montaj sonrası delik yuvaları plastik kapak ile kapatılmakta ve vidaların su ile teması engellenmektedir.
- Firmamız ISO 9001:2015, ürünümüz TSE EN 12727 ve TSE EN 13200-4 kalite belgelidir.

## TECHNICAL DETAILS

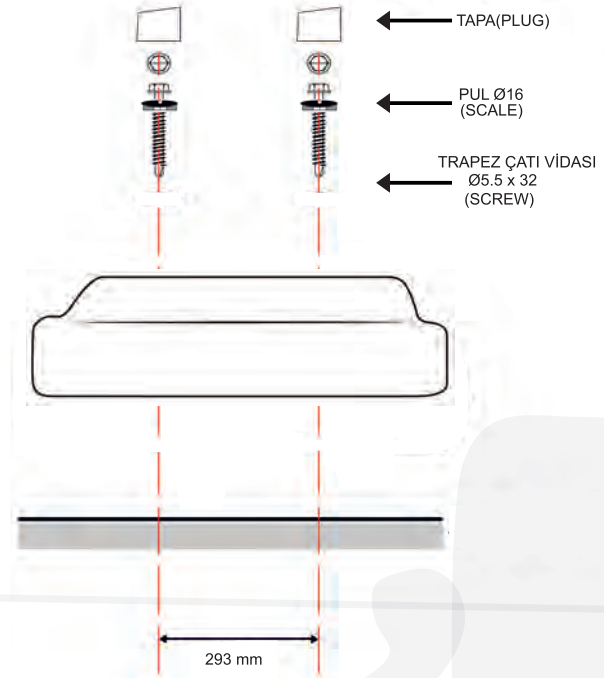
- Seat is moulded by injection in virgin high quality copolymer polypropylene.
- Backrest is strengthened with double wall to prevent to be broken with vandalism.
- UV and Antioxidant additives are used in color masterbatch with highest light-fastness color pigments to prevent color fade. (Light Resistance - EN ISO 4892-2)
- Orthopedic seating feature, which is comfortable for both the legs.
- There is a central drainage point which enables water go through.
- Shiny surface prevent dirt from accumulating inside the seats. Easy to clean.
- FR (fire retardant) additive is used to delay inflaming as required. Classified as UL94 V2 standard.
- Front design does not allow the seat to be pulled off.
- Seat is fixed onto the floor with 2 bolts after opening holes and placing dowels. The base and anchoring points of the seat are strengthened with additional ribs. Plastic caps placed on seat prevent water leaking inside the bolts.
- Our products have TS EN 12727 & TSE EN 13200-4 certificates and our company has ISO 9001:2015 Quality Management System.



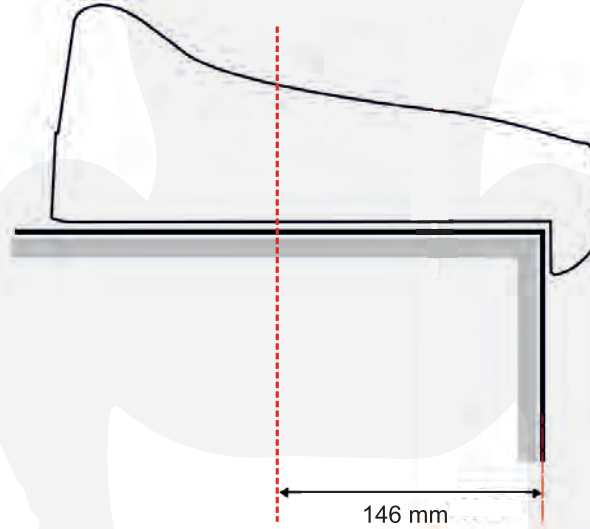
BETON  
ZEMİN  
CONCRETE  
SURFACE



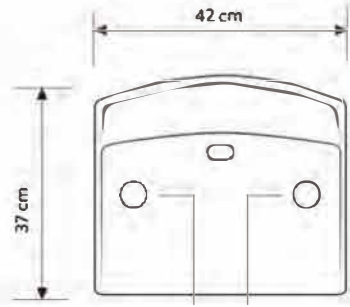
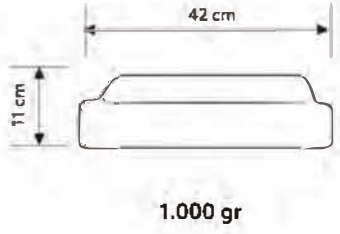
METAL  
ZEMİN  
METAL  
SURFACE



DELİK MERKEZİ  
BASIMA UZAKLIK  
ASSEMBLY POINT  
DISTANCE TO  
STEP



# TEMA



**Bağlantı Yuvaları**  
Assembly Points  
2 adet/pcs



**paket adedi**  
package qty  
12 Adet/piece



**paket ölçüleri**  
package dim.  
42x36.5x102 cm



**40" konteyner**  
40 HC container  
5350 Adet/piece



**90m³ tır**  
90m³ truck  
7000 Adet/piece

**SALLE KAPALI KOMPLEKS / FAS**

**SALLE CLOSED COMPLEX / MOROCCO**



# VIP ve PROTOKOL KOLTUKLARI

---

VIP AND BOX STADIUM SEATS

**ROYAL**

**SEFES**



# VIP ve PROTOKOL KOLTUKLARI

VIP AND BOX STADIUM SEATS

**SİGMA**

**CLUB VIP ve YEDEK OYUNCU KOLTUĞU**





**VAKIFBANK SPOR SARAYI**

**VAKIFBANK SPORTS PALACE**





**ROYAL**

## TEKNİK DETAYLAR

- Açık ve kapalı spor tesislerinin en büyük dezavantajı olan korozyon; boya öncesi yapılan kumlama sistemi, sonrasında astar ve dış mekan boyası ile önlenmiştir.
- Kumaş veya deri kaplanabileceği gibi; kolçaksız, kolçaklı ve yazı tablalı olarak da kullanılabilecek şekilde tasarlanmıştır.
- Düşük basamak derinliklerinde maksimum geçiş alanını sağlamaktadır.
- Ürünlerin çizilme ve yırtılması arkalıkta ve oturak altındaki plastik kapaklarla önlenmiştir.
- Suni deri ve plastik aksamın UV katkı ile renk solması önlenmiştir.
- Suni deri, sünger, kolçak ve koruyucu plastik kapakların FR (Flame retardant additives) katkısı ile alev alması geciktirilmiştir.
- Koltuklar, holiganlar tarafından kırılma ve sökülmeğe dayanıklı olarak üretilmiştir.
- Otomatik kapanma yay olmadan ağırlık merkezi sayesinde sağlanmaktadır.
- Oturma yeri ve sırt kısmı kavisli ve ergonomik yapıda üretilmektedir.
- Koltuk kapalı iken görünen koltuk numarası alanı bulunmaktadır.
- Koltukların basamağa sabitlemesi için; basamak alını 4 noktadan delinmekte, delikler temizlenip çelik dübel yerleştirildikten sonra m8 304 kalite paslanmaz çelik civata ile ürün basamağa bağlanmaktadır. Böylelikle montaj elemanlarının paslanması da önlenmiştir.
- Firmamız ISO 9001:2015, ürünümüz TSE EN 12727 ve TSE EN 13200-4 kalite belgelidir.

## TECHNICAL DETAILS

- Corrosion, which is the biggest disadvantage for indoor and outdoor facilities, has been prevented through process of sandblasting and undercoating before powder coating for outdoor usage.
- Can be upholstered with fabric or vinyl Optional armrest, cupholder and writing tablet.
- Provides maximum legroom for spaces with low step depth.
- Plastic cap on the back and under the seat prevent tears.
- Vinyl leather and plastic parts are resistant to sun thanks to UV additives used.
- Artificial leather, foam, armrest and plastic caps are resistant to fire and comply with FMVSS 302 standards.
- The seat has vandal-proof construction, resistant to breakage.
- Tip up mechanism works with gravity without any springs.
- Seat has ergonomic design which is comfortable for both legs and back.
- Seat number is visible on top when seat is not used.
- Assembly is made on 4 points after placing dowels on drilled holes with M8 galvanised steel screws. In this way, the seat can be assembled to any step height.

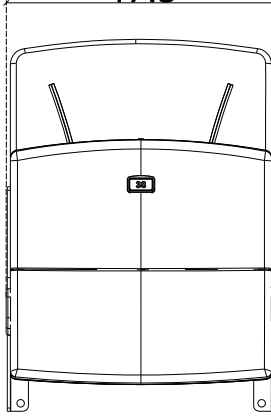
ROYAL



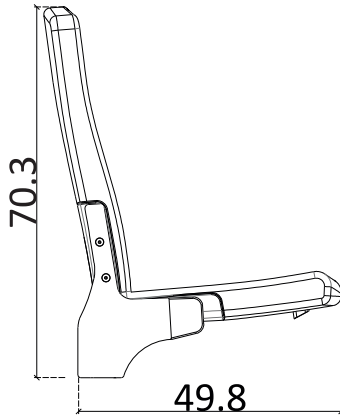


**STANDART-101**  
**STANDARD-101**

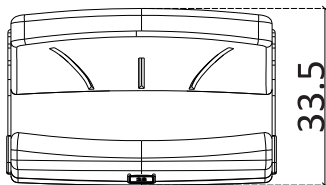
47.5



**ÖN GÖRÜNÜŞ**  
FRONT VIEW



**YAN GÖRÜNÜŞ**  
SIDE VIEW

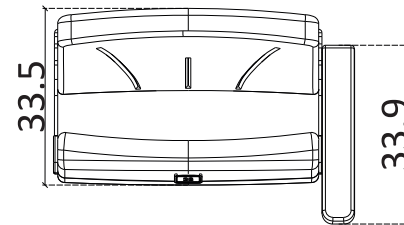
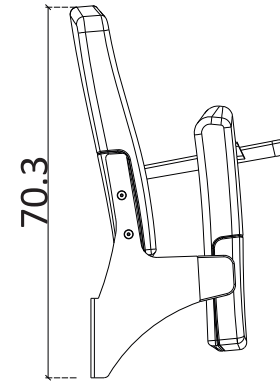
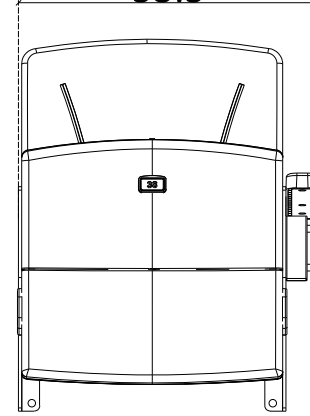


**ÜST GÖRÜNÜŞ**  
TOP VIEW



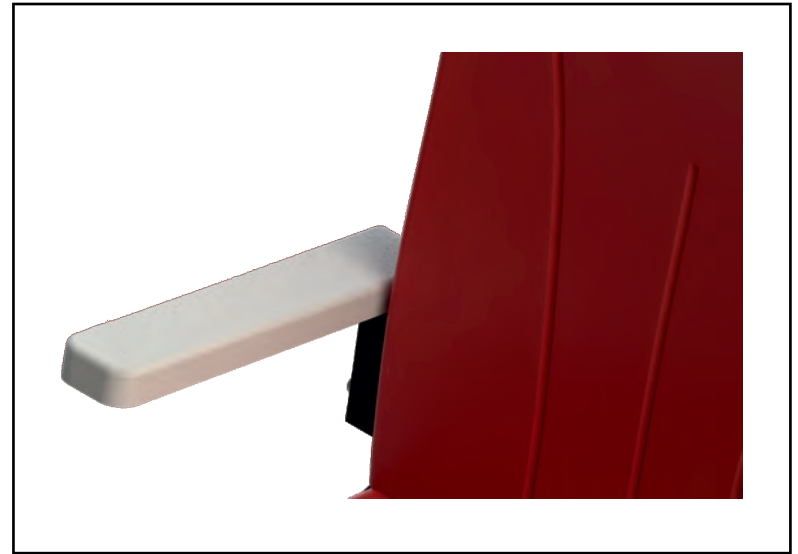
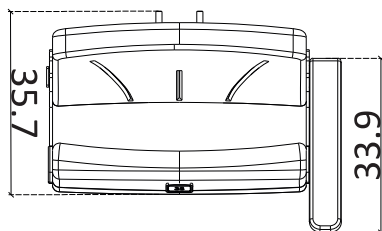
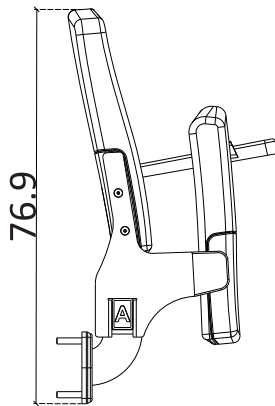
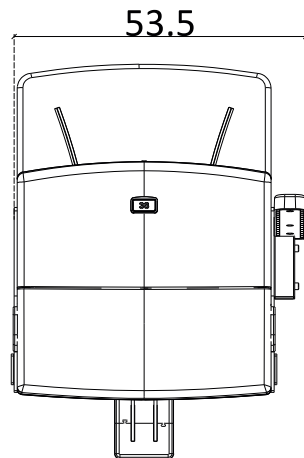
**KOLÇAKLI-102**  
**ARMREST-102**

53.5





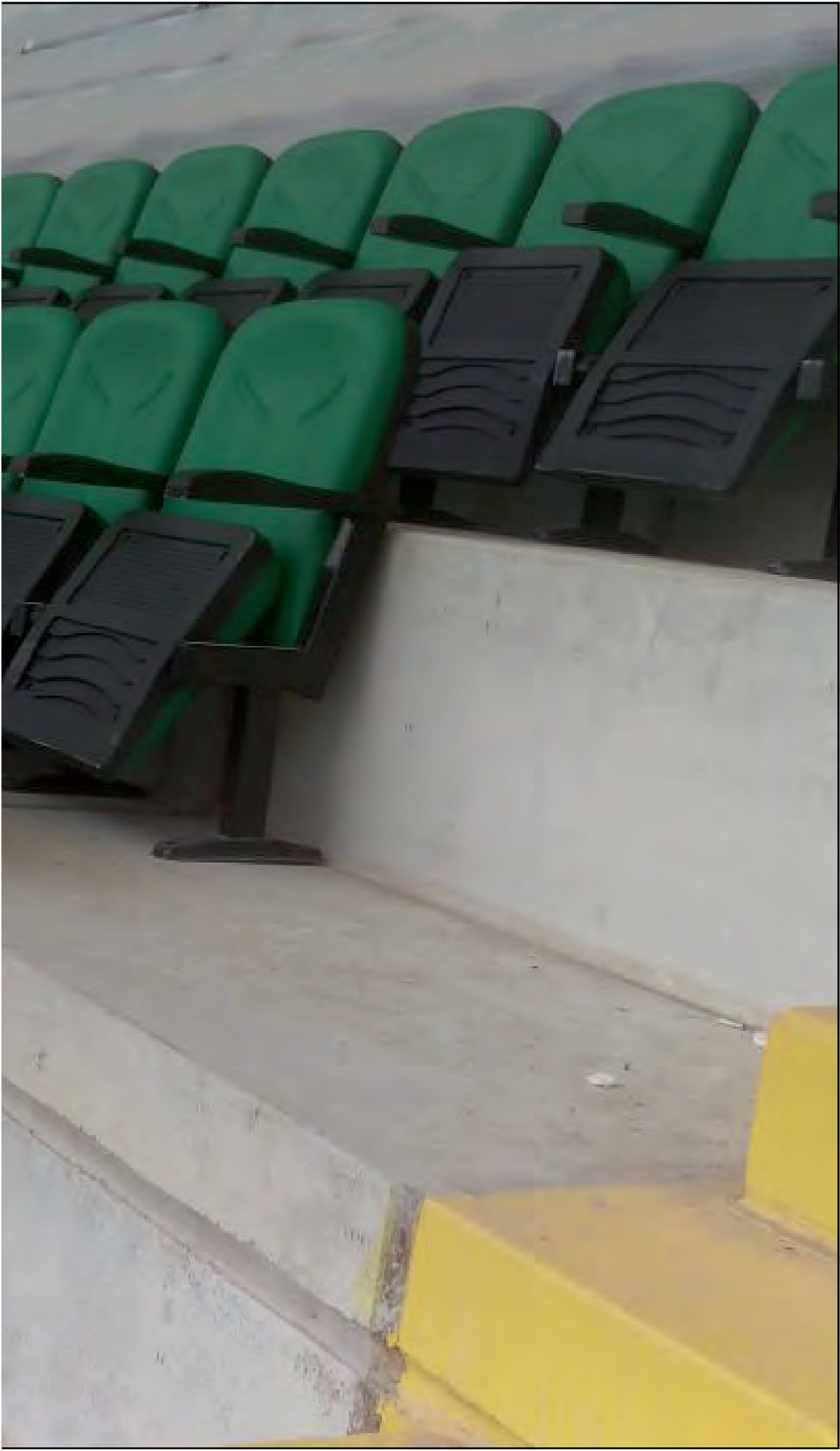
**TRAVERS-103  
ON MONORAIL-103**



The image shows the interior of a large stadium under construction. The seating area is filled with rows of green and black plastic seats. The seats are arranged in a tiered fashion, with the green seats in the foreground and black seats in the background. The stadium's structure, including the roof and support beams, is visible in the upper part of the image. The floor is a light-colored concrete. There are some yellow blocks and white plastic covers on the floor in the foreground.

**SAKARYA STADYUMU**

**SAKARYA STADIUM**



**SEFES**

## TEKNİK DETAYLAR

### Oturak ve Sırt Üniteleri

- Koltukların Oturma ve sırt üniteleri, insan anatomisine uygun olarak tasarlanmış, 50+-%10 dansite ve Mvss 302 yangın standartlarına uygun alüminyum kalıplarda poliüretan malzemeden imaledilir.
- Oturak ve sırt süngerlerinin içinde metal profilden yapılmış dayanıklı iç iskelet vardır.
- Koltukların oturma kısımları kendiliğinden kapanmasına imkan verecek ağırlık merkezli mekanizmaya sahip özelliktedir.

### Taşıyıcı Ayaklar ve Kolçaklar

- Koltukların ayak kısımları 40 x 60 x 1,5 mm ölçülerinde kutu profilden, zemine bağlantı kısımları en az 2 mm kalınlığında saçtan, kalıpla form verilerek dayanım kazandırılmış şekilde imaledilir.
- Kol dayama kısımlarına darbelere karşı mukavemetli plastik kolçak monte edilmektedir. Projelerde istenirse yazı tablalı veya bardaklıklılı kolçak kullanılabilir.
- Sıralı olarak yapılan koltukların aradaki kolçakları ortak olarak kullanılır.
- Koltuklar çift ayaklı olarak zemine uygun bağlantı elemanları ile sabitlenir.

### Kumaş / Suni Deri

- Döşeme yapılacak kumaş ve suni deri sürtünmeye karşı dayanıklı, alev almaz ve solmazlık özelliklerine sahiptir.
- Koltukların oturma ve sırt süngerleri belirtilen özelliklerdeki kumaş veya suni deri ile kaplanır ve altlarına darbelere karşı mukavemetli, akustik delikli plastik kapak monte edilir.

## TECHNICAL DETAILS

### Seat and Backrest Units

- Seating and back units of the seats are manufactured from polyurethane material in aluminum molds designed in accordance with human anatomy, in compliance with 50 + - 10% density and Mvss 302 fire standards.
- Inside the seat and backpads, there is durable steel frame.
- Tip up mechanism works with gravity without any springs.

### Legs and Armrest Units

- The side legs are manufactured from 40 x 60 x 15 mm steel tubes, and the parts fixed on floor are made of sheet steel thickness 2 mm.
- Plastic armrests mounted on legs are durable and resistant to impact. Writing tablet or cupholder can be added depending on request in projects.
- Seats share common arms in between.
- Seats are fixed to the floor on two points for each leg.

### Fabric or Vinyl

- Fabric or Vinyl used for upholstery is resistant to friction, fire and UV.
- Seats and back foams of the seats are upholstered with fabric or vinyl of specified specifications and durable plastic cover with acoustic holes is mounted underneath both units.

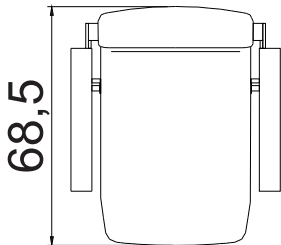
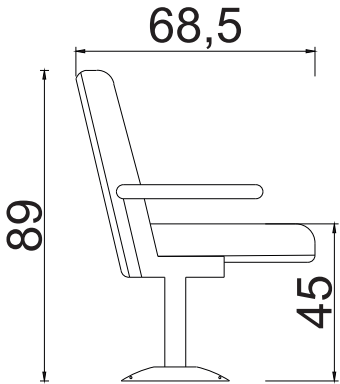
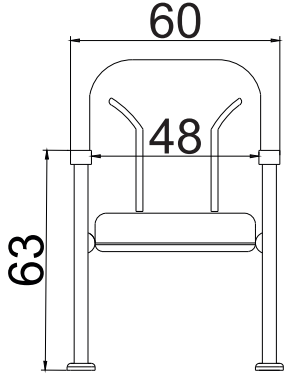


SEFES

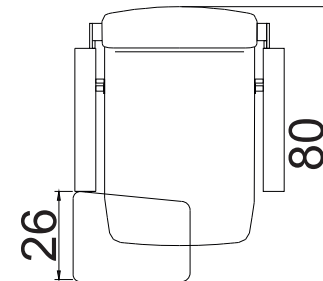
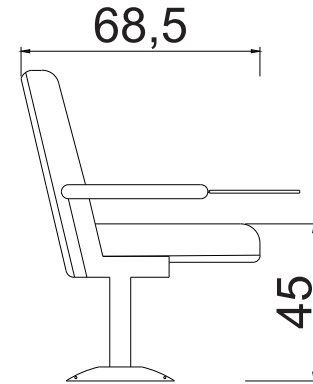
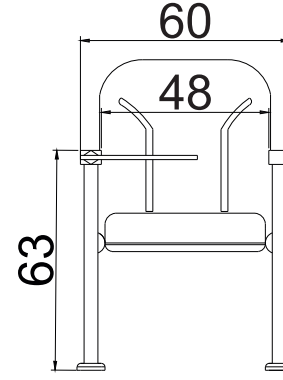




**SEFES AÇIK KOLÇAKLI-101**  
**SEFES OPEN ARMS-101**



**SEFES YAZI TABLALI-103**  
**SEFES WRITING TABLET-103**



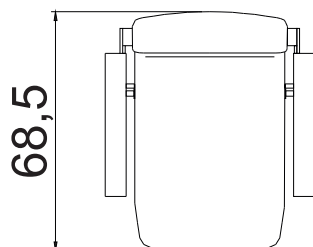
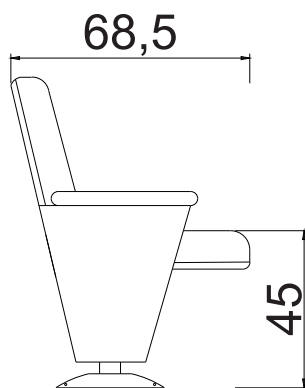
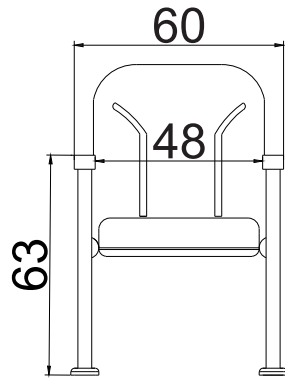
**ÖN GÖRÜNÜŞ**  
FRONT VIEW

**YAN GÖRÜNÜŞ**  
SIDE VIEW

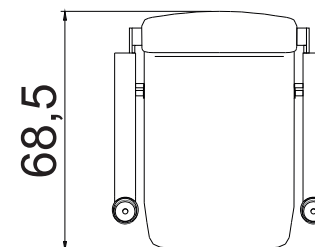
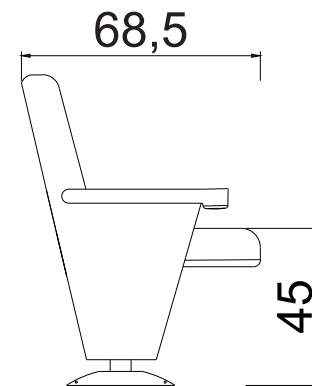
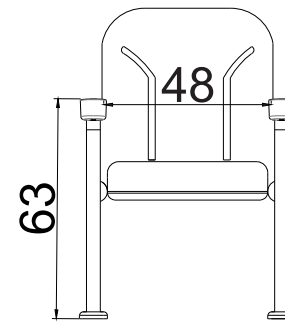
**ÜST GÖRÜNÜŞ**  
TOP VIEW



SEFES KAPALI KOL-111  
SEFES CLOSED ARMS-111



SEFES KAPALI KOL BARDAKLIKLI-114  
CLOSED ARMS WITH CUPHOLDER-114





**SAKARYA STADYUMU**

**SAKARYA STADIUM**



**SIGMA**

## TEKNİK DETAYLAR

### Oturak ve Sırt Üniteleri

- Koltukların Oturma ve sırt üniteleri, insan anatomisine uygun olarak tasarlanmış, 55+-%10 dansite ve Mvss 302 yangın standartlarına uygun alüminyum kalıplarda poliüretan malzemeden imaledilir.
- Oturak ve sırt süngerlerinin içinde metal profilden yapılmış dayanıklı iç iskelet vardır.
- Koltukların oturma kısımları kendiliğinden kapanmasına imkan verecek ağırlık merkezli mekanizmaya sahip özelliktedir.

### Taşıyıcı Ayaklar ve Kolçaklar

- Koltukların ayak kısımları 40 x 60 x 1,5 mm ölçülerinde kutu profilden, zemine bağlantı kısımları en az 2 mm kalınlığında sacdan, kalıpla form verilerek dayanım kazandırılmış şekilde imaledilir.
- Kolçak altları mdf malzemeden üzeri laminasyonlu suni deri ile kaplanmaktadır.
- Kol dayama kısımlarına kayın malzemeden cilalı ahşap kolçak monte edilmektedir.
- Sıralı olarak yapılan koltukların aradaki kolçakları ortak olarak kullanılır.
- Koltuklar çift ayaklı olarak zemine uygun bağlantı elemanları ile sabitlenir.

### Suni Deri

- Döşeme yapılacak suni deri sürtünmeye karşı dayanıklı, alev almaz ve solmazlık özelliklerine sahiptir. Ağırlık: 540 gr/m<sup>2</sup>'dir.
- Koltukların oturma ve sırt süngerleri belirtilen özelliklerdeki suni deri ile tamamen kaplanır ve sırt süngeri arkasına darbelere karşı mukavemetli plastik kapak monte edilir.

## TECHNICAL DETAILS

### Seat and Backrest Units

- Seating and back units of the seats are manufactured from polyurethane material in aluminum molds designed in accordance with human anatomy, in compliance with 55 + - 10% density and Mvss 302 fire standards.
- Inside the seat and back pads, there is durable steel frame.
- Tip up mechanism works with gravity without any springs.

### Legs and Armrest Units

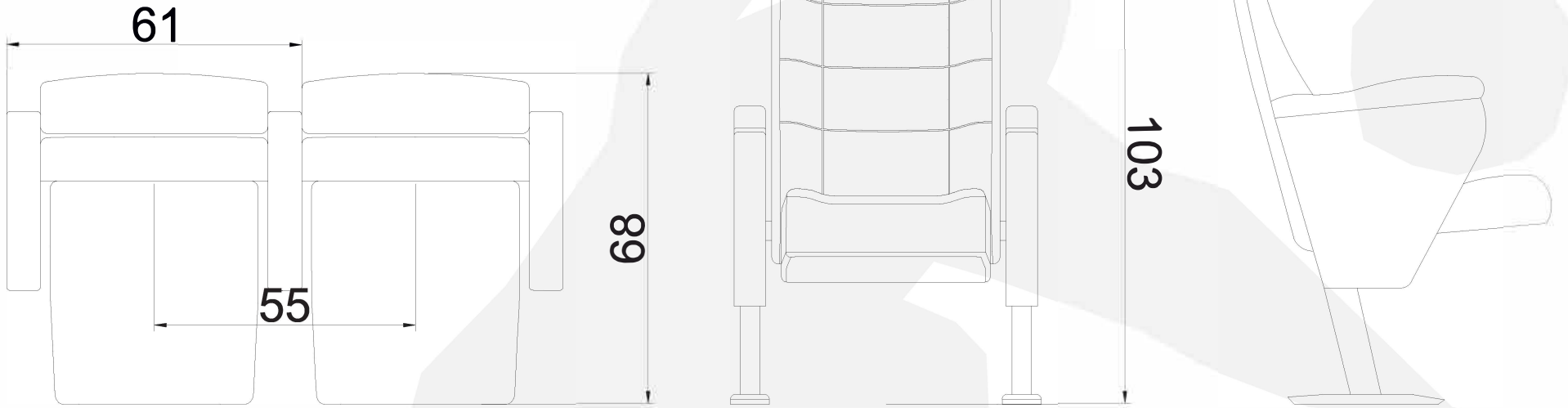
- The side legs are manufactured from 40 x 60 x 1.5 mm steel tubes, and the parts fixed on floor are made of sheet steel thickness 2 mm.
- Underneath the plastic armrests are upholstered with laminated on MDF plate.
- Wooden armrests made of Beech wood are mounted on arms.
- Seats share common arms in between.
- Seats are fixed to the floor on two points for each leg.

### Fabric or Vinyl

- Vinyl used for upholstery is resistant to friction, fire and UV. Weight: 540 gr/m<sup>2</sup>.
- Seats and back units of the seats are manufactured with vinyl upholstered with specified specifications. Durable plastic cover with is mounted on backside of the backrest units.

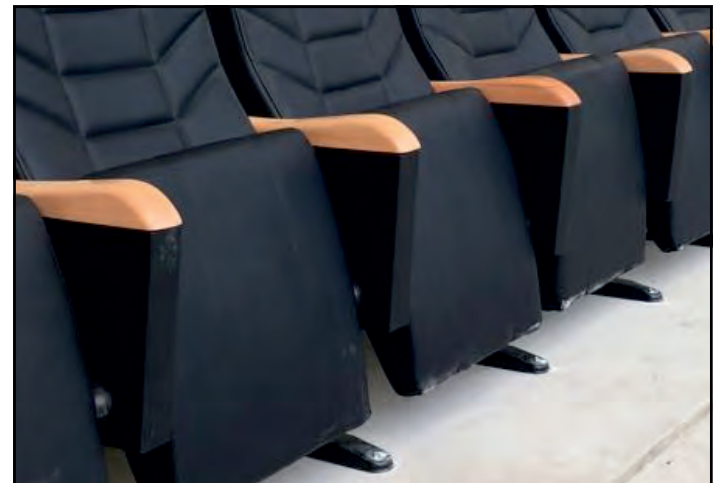
SIGMA

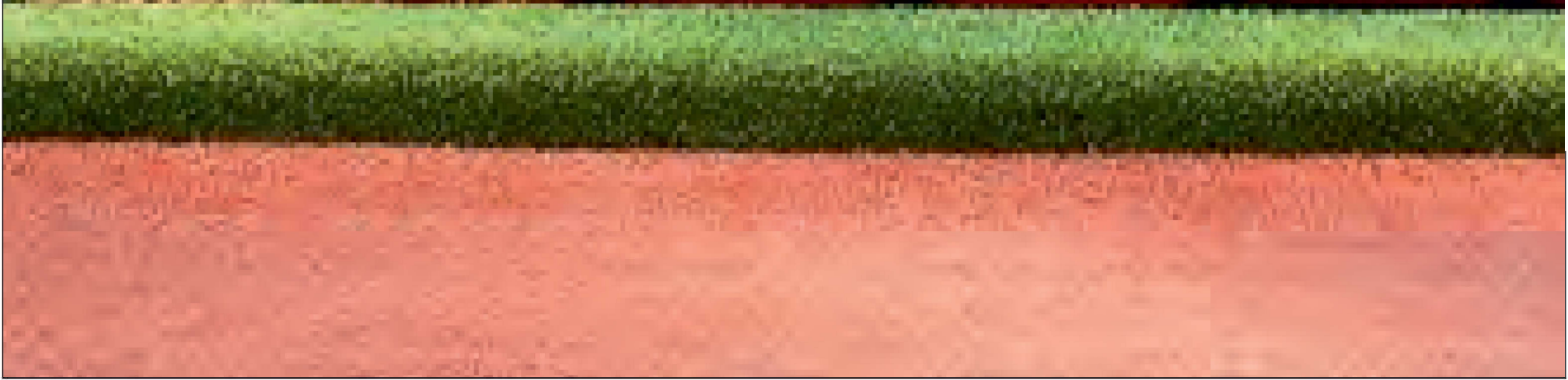






# SIGMA







CLUB

## TEKNİK DETAYLAR

### Oturak ve Sırt Üniteleri

- Koltukların Oturma ve sırt üniteleri, insan anatomisine uygun olarak tasarlanmış, 55+-%10 dansite ve Mvss 302 yangın standartlarına uygun alüminyum kalıplarda poliüretan malzemeden imal edilir.
- Oturak ve sırt süngerlerinin içinde metal profilden yapılmış dayanıklı iç iskelet vardır.
- Koltukların oturma kısımları sabit olarak imal edilir.

### Taşıyıcı Ayaklar ve Kolçaklar

- Koltukların ayak kısımları 40 x 60 x 1,5 mm ölçülerinde kutu profilden, zemine bağlantı kısımları en az 2 mm kalınlığında sacdan, kalıpla form verilerek dayanım kazandırılmış şekilde imal edilir.
- Kolçaklar metal iskelet üzerine, darbelere karşı mukavemetli plastik bardaklı kolçak monte edilmektedir.
- Kol dayama kısımları ise suni deri döşemeli olacaktır.
- Sıralı olarak yapılan koltukların aradaki kolçakları ortak olarak kullanılır.
- Koltuklar tek ayaklı olarak zemine uygun bağlantı elemanları ile sabitlenir.

### Suni Deri

- Döşeme yapılacak deriler %80 poliüretan, %20 polyester, sürtünmeye karşı dayanıklı, alev almaz ve solmazlık özelliklerine sahiptir.
- Sürtünme Mukavemeti :min. 40.000 devir. Gramaj : 540 gr/m<sup>2</sup> dir.
- Koltukların oturak ve sırt süngerleri belirtilen özelliklerdeki suni deri ile kaplanır ve altlarına darbelere karşı mukavemetli plastik kapak monte edilir.

## TECHNICAL DETAILS

### Seat and Backrest Units

- Seating and back units of the seats are manufactured from polyurethane material in aluminum molds designed in accordance with human anatomy, in compliance with 55 + - 10% density and Mvss 302 fire standards.
- Inside the seat and backpads, there is durable steel frame.
- Seating part is fixed for better comfort (non-folding).

### Legs and Armrest Units

- The side legs are manufactured from 40 x 60 x 1.5 mm steel tubes, and the parts fixed on floor are made of sheet steel thickness 2 mm.
- Underneath the plastic armrests are upholstered with laminated on MDF plate.
- Wooden armrests made of Beech wood are mounted on arms.
- Seats share common arms in between.
- Seats are fixed to the floor on one points for each leg.

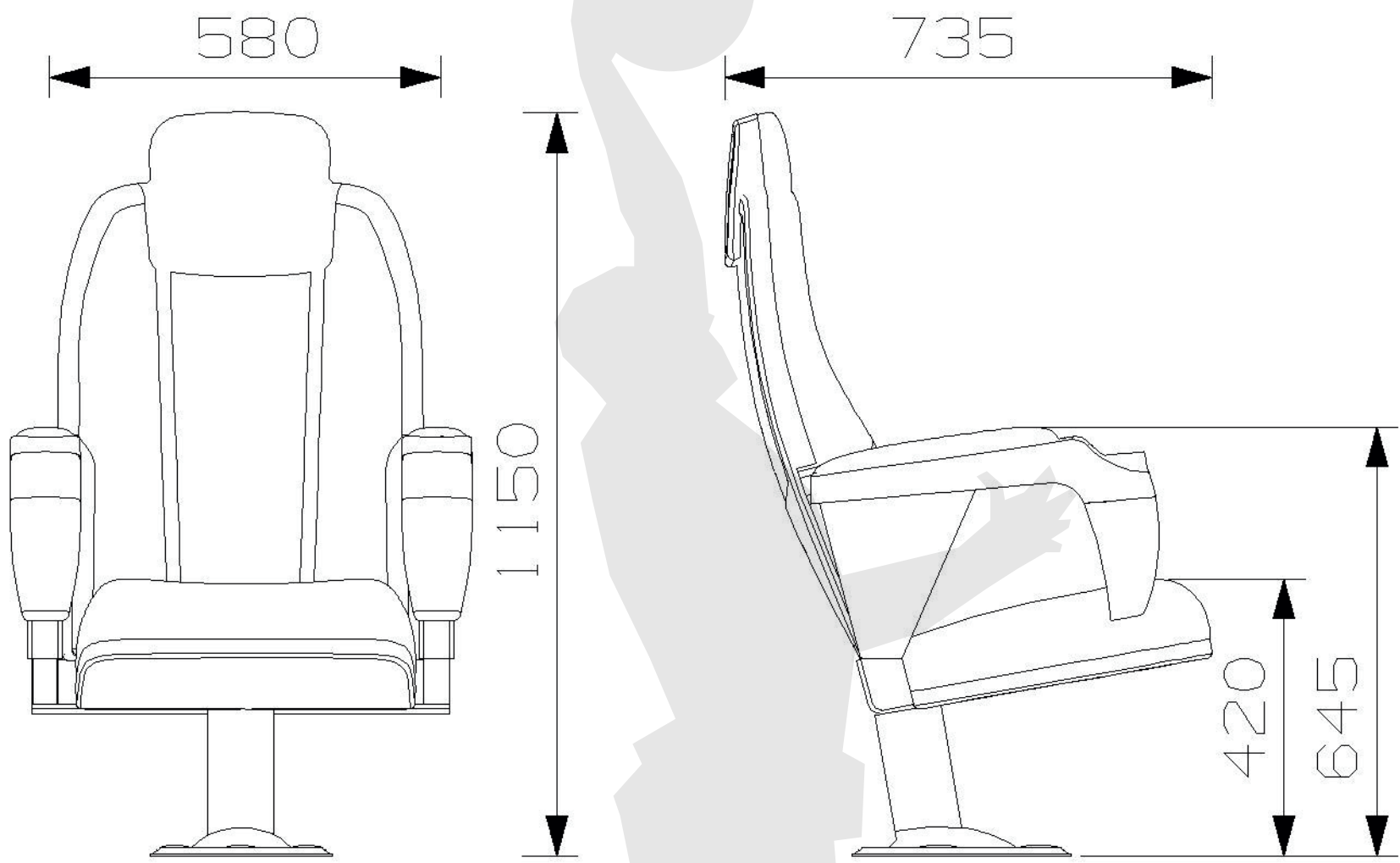
### Fabric or Vinyl

- Vinyl used for upholstery is resistant to friction, fire and UV. Weight: 540 gr/m<sup>2</sup>.
- Seats and back units of the seats are manufactured with vinyl upholstered with specified specifications. Durable plastic cover with is mounted on backside of the backrest units.

CLUB



# CLUB



# CLUB



# BASIN POZİSYONLARI

---

PRESS

**OMEGA**

**ALYA**





# BASIN POZİSYONLARI

---

PRESS

**ROYAL**



## TEKNİK DETAYLAR

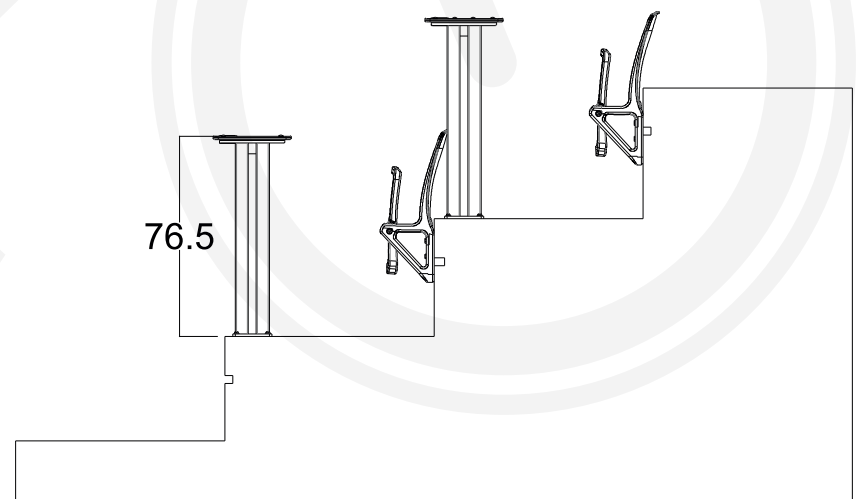
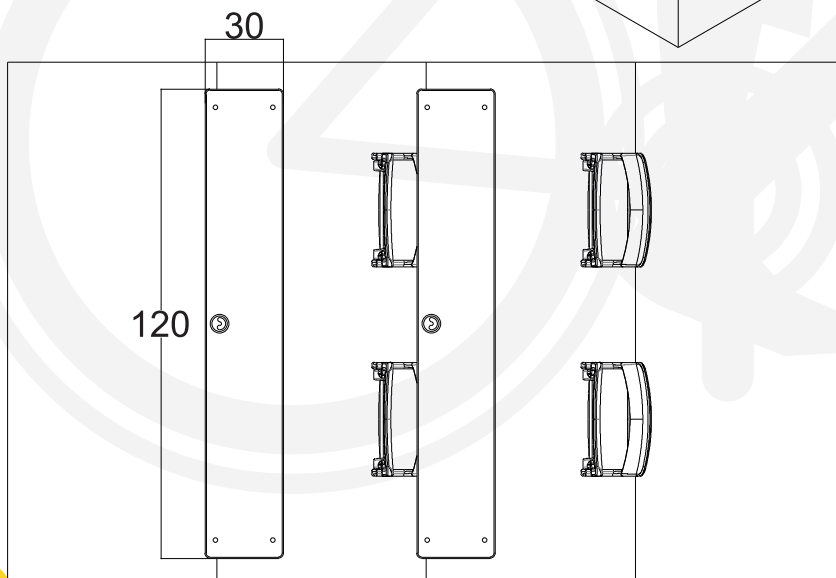
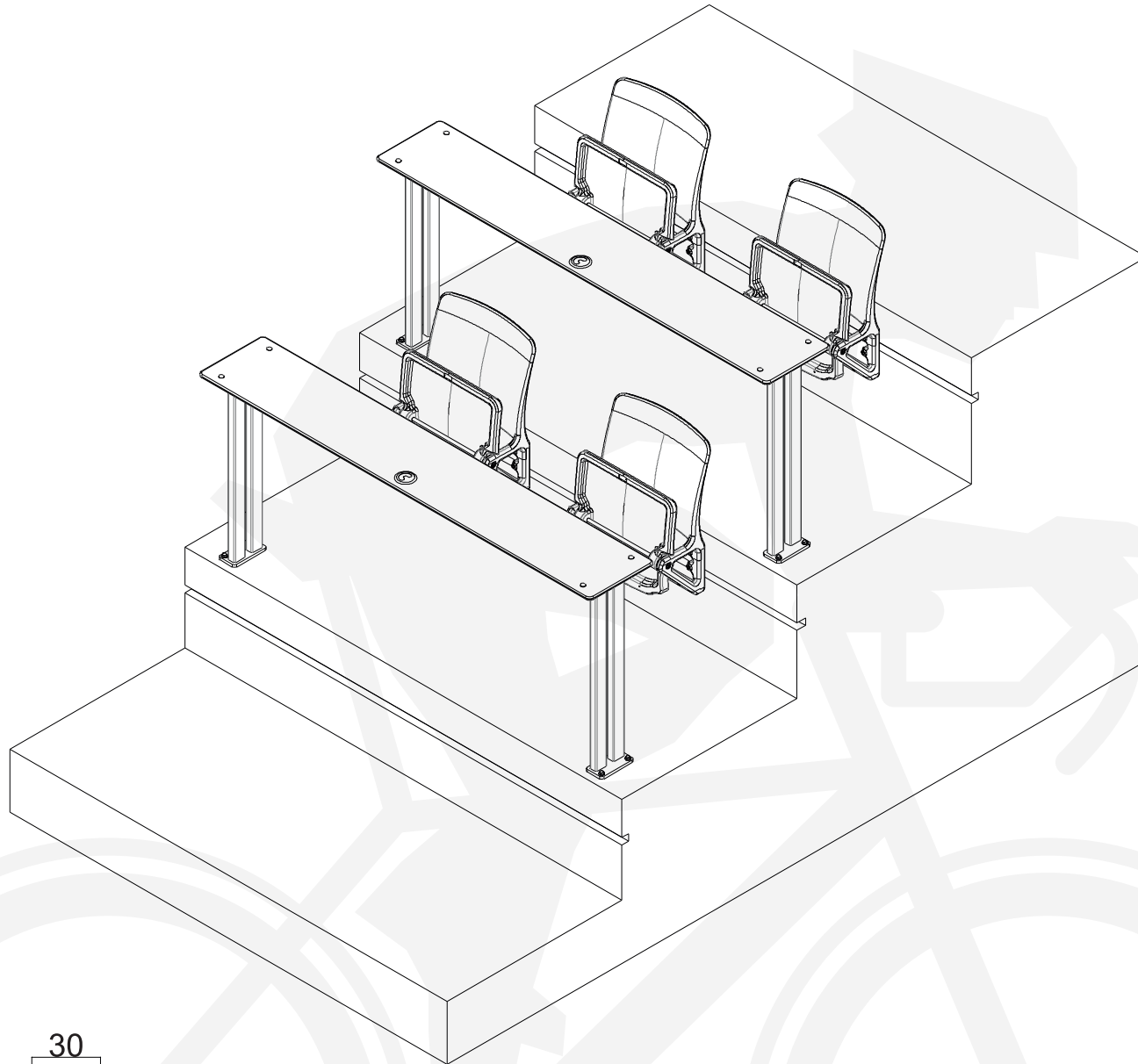
- Masa tablası, 12 mm kalınlığında compact G-COM malzemeden üretilmiş olup güneşe ve suya dayanıklıdır.
- Talebe göre tek kişilik 60 cm, iki kişilik 120 cm veya üç kişilik 180 cm ölçülerinde üretilmektedir.
- Masa ayakları, DKP sacdan lazerle kesilerek, kalıpta şekillendirdikten sonra elektrostatik toz boya ile boyanmaktadır.
- Masa yüzeyine kablolar için buat kapak(ları) açılmaktadır.
- Masa tablası 30 cm. eninde kullanarak , katlanır Omega koltuk modelimizin rıhta monte edilmesi ile ekstra platforma gerek duyulmadan basın mensuplarının oturumu sağlanabilmektedir.

## TECHNICAL DETAILS

- Table top and front panel is made of 12 mm compact G-COM HPL material. It is resistant to sun and water.
- Based on request, table can be produced as ; One Person Usage-60 cm, Two Person Usage-120 cm and Three Person Usage-80 cm .
- Table Legs are made of laser cut steel tubes , powder coated with Outdoor coating in 200 Celcius for weather resistance.
- Round holes are opened on table top for cables to go through.
- Omega 101 Tip Up Seat is mounted on step and 30 cm depth table tops are used in order to give accessto press memberswithout an extra platform like in other versions.

# OMEGA PRESS





# OMEGA PRESS



## TEKNİK DETAYLAR

- Masa tablası ve masa ön paneli , 12 mm kalınlığında compact G-COM malzemeden üretilmiş olup güneşe ve suya dayanıklıdır.
- Talebe göre tek kişilik 60 cm, iki kişilik 120 cm veya üç kişilik 180 cm ölçülerinde üretilebilmektedir.
- Masa ayakları, DKP sacdan lazerle kesilerek, kalıpta şekillendirdikten sonra elektrostatik toz boya ile boyanmaktadır.
- Ayaklar daha önce yüklenici tarafından hazırlanmış 80 cm. derinliğindeki metal platforma monte edilmektedir.
- Masa yüzeyine kablolar için buat kapak(ları) açılmaktadır.
- Koltuklar masadan bağımsız olarak zemine monte edilmektedir.
- Koltuklar kendi ekseninde hareketli olup, otomatik olarak dönerek oturma pozisyonu almaktadır.
- Koltuk olarak, plastik Alya kabuk modelimiz kullanılmaktadır.

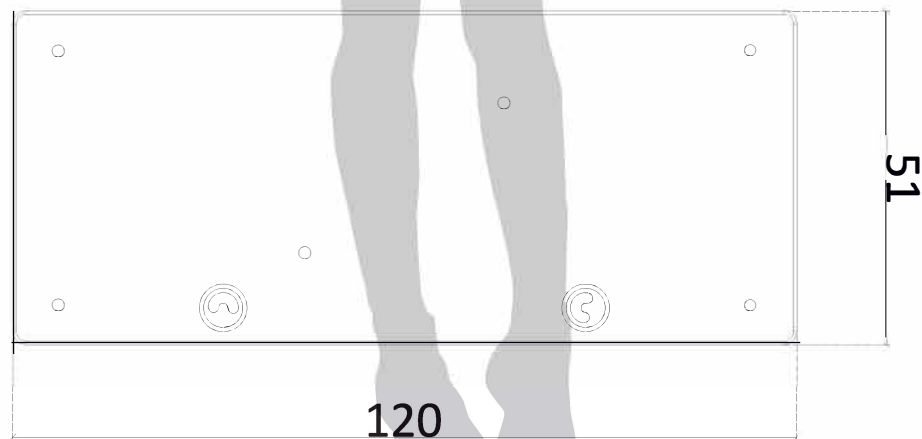
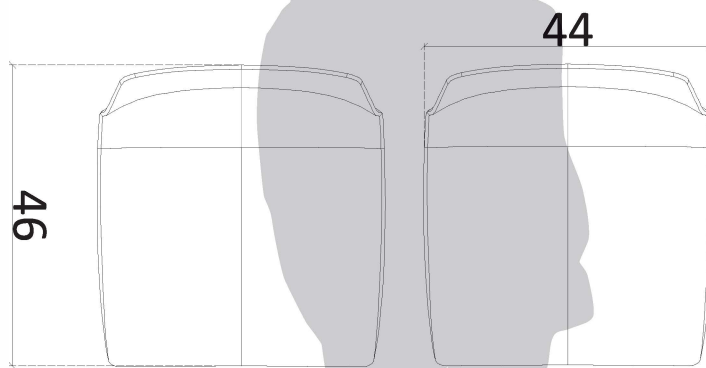
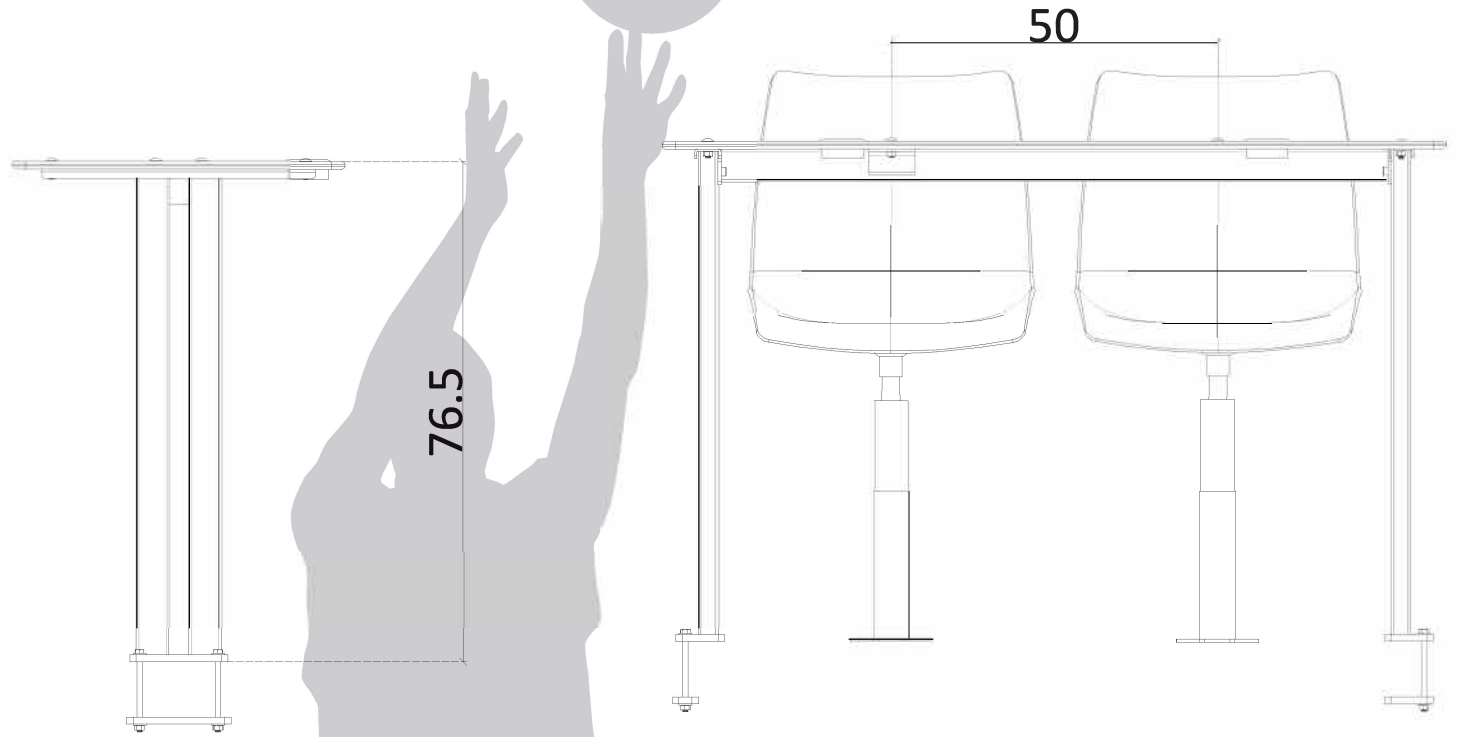
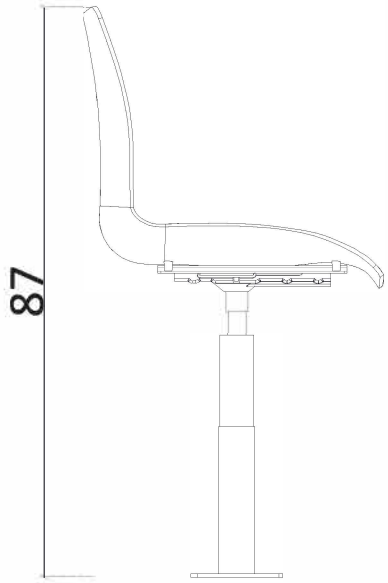
## TECHNICAL DETAILS

- Table top and front panel is made of 12 mm compact G-COM HPL material. It is resistant to sun and water.
- Based on request, table can be produced as ; One Person Usage-60 cm, Two Person Usage-120 cm and Three Person Usage-80 cm.
- Table Legs are made of laser cut steel tubes , powder coated with Outdoor coating in 200 Celcius for weather resistance.
- The table is mounted on a platform with a 80 cm depth , placed on step by a constructor.
- Round holes are opened on table top for cables to go through.
- Seats are rotating in its own axis. Returns to its first position when not in used.
- In this version, Alya plastic shell used as seating. Plastic is produced with UV and FR additives. Resistant to weather conditions.



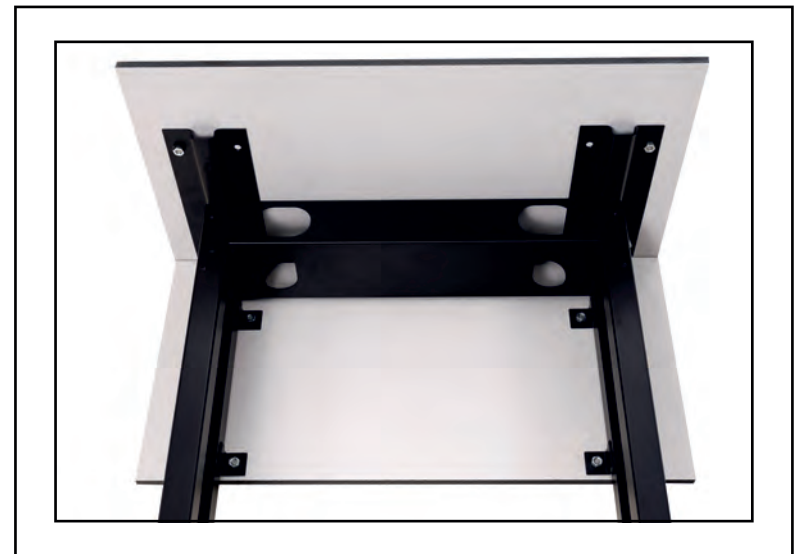
# ALYA PRESS







# ALYA PRESS



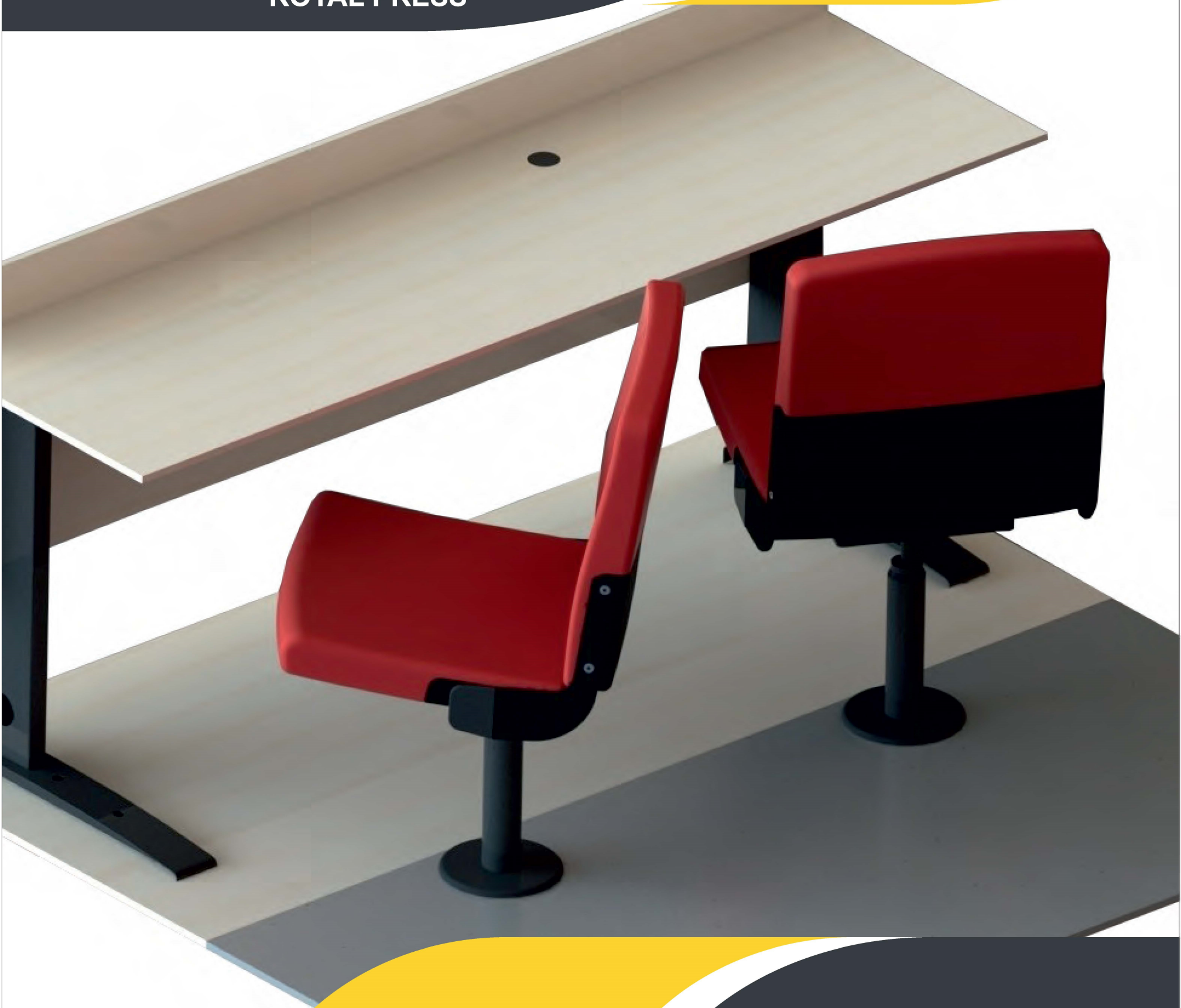
## TEKNİK DETAYLAR

- Masa tablası ve masa ön paneli , 12 mm kalınlığında compact G-COM malzemeden üretilmiş olup güneşe ve suya dayanıklıdır.
- Talebe göre tek kişilik 60 cm, iki kişilik 120 cm veya üç kişilik 180 cm ölçülerinde üretilebilmektedir.
- Masa ayakları, DKP sacdan lazerle kesilerek, kalıpta şekillendirdikten sonra elektrostatik toz boya ile boyanmaktadır.
- Ayaklar daha önce yüklenici tarafından hazırlanmış 80 cm. derinliğindeki metal platforma monte edilmektedir.
- Masa yüzeyine kablolar için buat kapak(ları) açılmaktadır.
- Koltuklar masadan bağımsız olarak zemine monte edilmektedir.
- Koltuklar kendi ekseninde hareketli olup, otomatik olarak dönerek oturma pozisyonu almaktadır.
- Koltuk olarak deri döşemeli Royal 211 modelimiz kullanılmaktadır.

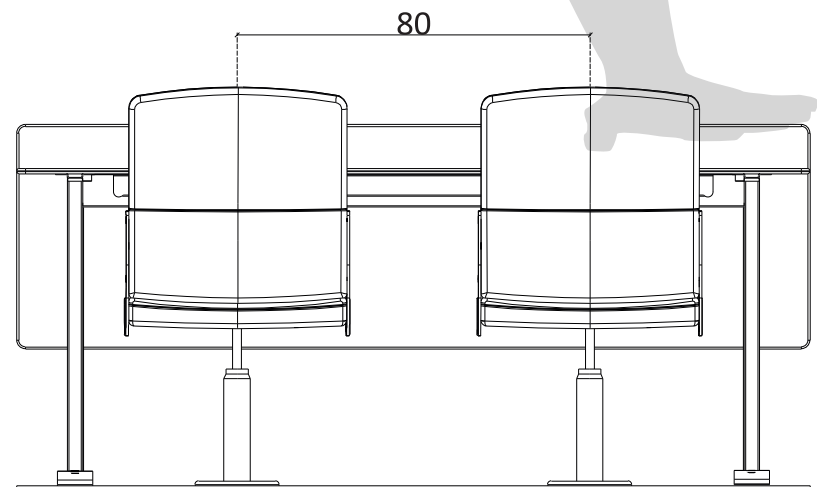
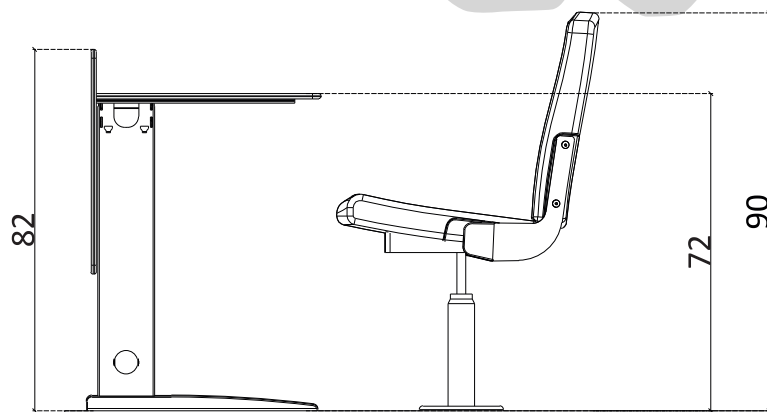
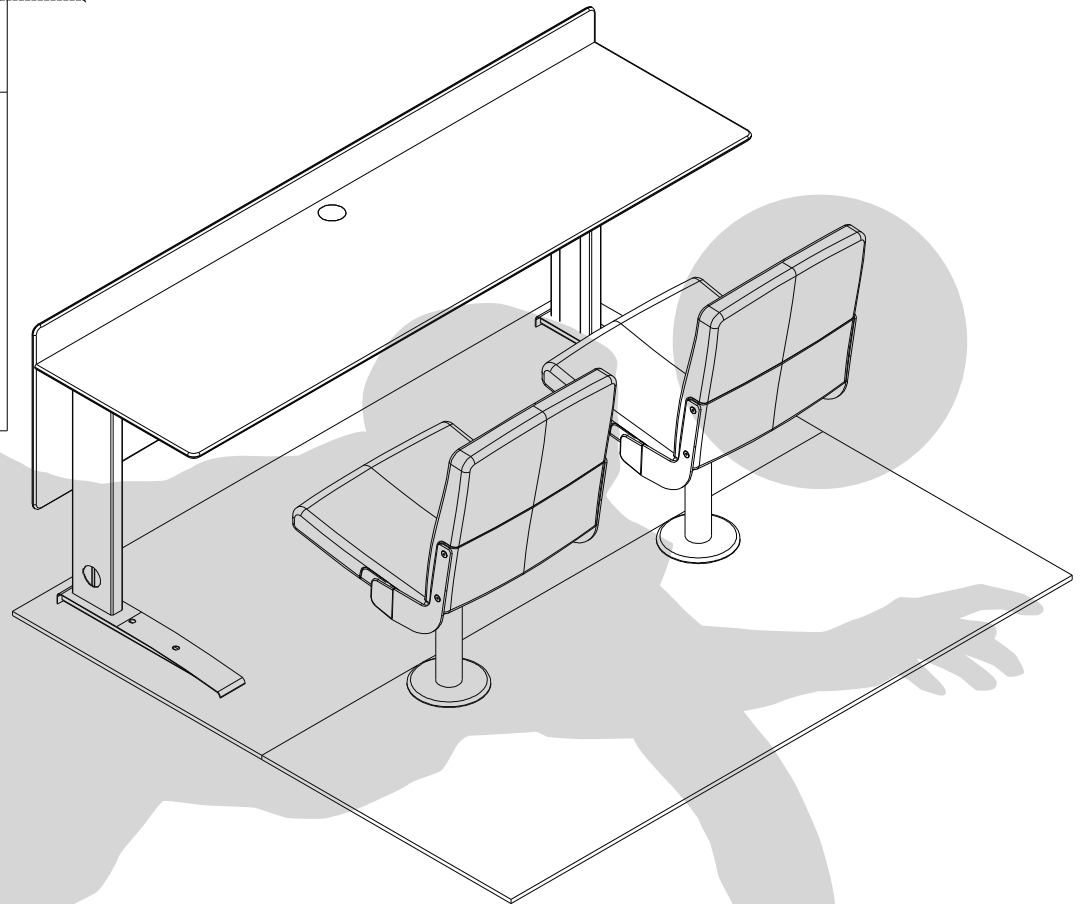
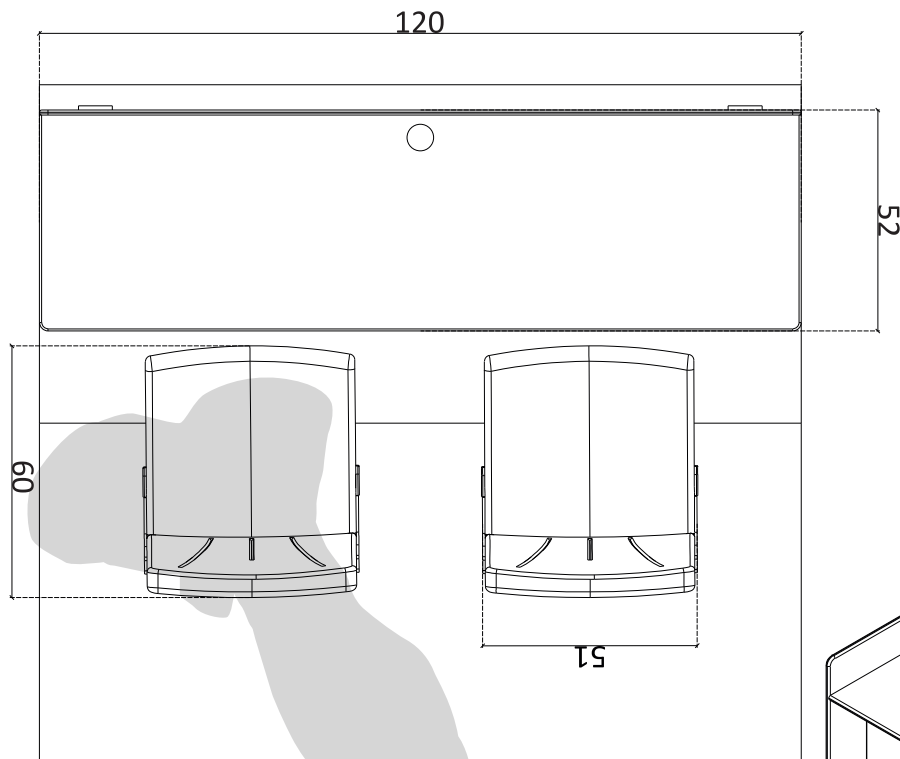
## TECHNICAL DETAILS

- Table top and front panel is made of 12 mm compact G-COM HPL material. It is resistant to sun and water.
- Based on request, table can be produced as ; One Person Usage-60 cm, Two Person Usage-120 cm and Three Person Usage-80 cm .
- Table Legs are made of laser cut steel tubes , powder coated with Outdoor coating in 200 Celcius for weather resistance.
- The table is mounted on a platform with a 80 cm depth , placed on step by a constructor.
- Round holes are opened on table top for cables to go through.
- Seats are rotating in its own axis. Returns to its first position.
- In this version , Upholstered Royal 211 Press Seat is used. Seats are fixed(not tip up), rotating foot mounted at the bottom of the seat then fixed on the floor.

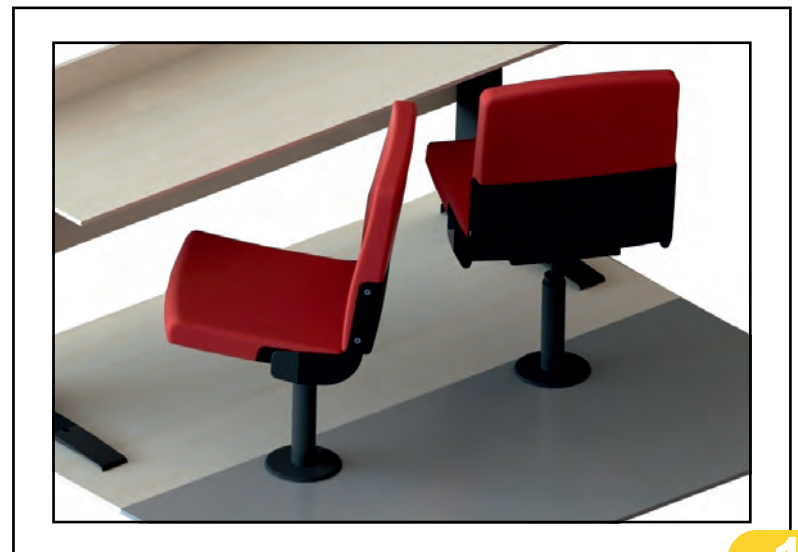




# ROYAL PRESS



# ROYAL PRESS



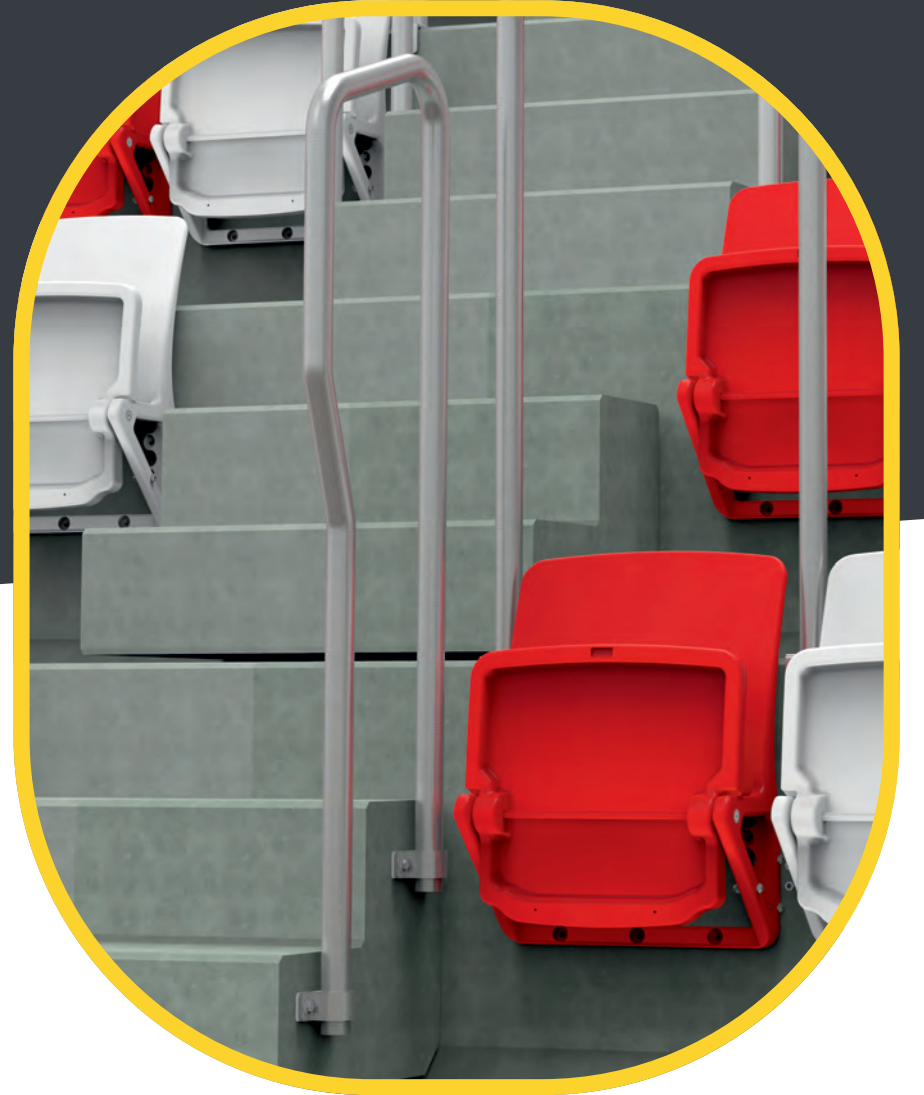
# TAMAMLAYICI ÜRÜNLER

COMPLEMENTARY PRODUCTS

KORKULUK  
RAILING



TIRABZAN  
SAFETY BARRIERS



# TAMAMLAYICI ÜRÜNLER

COMPLEMENTARY PRODUCTS

FUTBOLCU ÇIKIŞ KÖRÜĞÜ  
PLAYER EXIT TUNNEL

YEDEK KULÜBESİ  
PLAYERS BENCH



## TEKNİK DETAYLAR

- Bariyerler uluslararası federasyonların belirlediği güvenlik standartlarına uygun şekilde ve projelerde belirlenen ölçülerde imal edilmektedir.
- Tribünlerin bulunduğu alandaki koltuk ayaklarına uygun şekilde monte edilmektedir.
- 42 mm çapında ve 3 mm et kalınlığında borulardan oluşmaktadır.
- Yatay borular ayaklarda bulunan özel kelepçelere geçirilerek monte edilmektedir.
- Bariyer ayakları basamakların ön köşesine 8 mm kalınlığındaki ST37 sacdan üretilmiş L köşebent metallere monte edilmektedir. Montaj, betonun delinerek çelik dübellere yerleştirilmesi ve ardından bariyerlerin 304 kalite krom cıvata ve pullarla tutturulması ile yapılmaktadır.
- Metallerin korozyona karşı direnci tercihe göre sıcak daldırma galvaniz ile veya önce kumlama, ardından astar ve son kat elektrostatik boya ile kaplanmasıyla sağlanmaktadır.
- Tüm metal aksam 500 saatlik tuzlu su sisine maruz bırakıldığında TS EN ISO 4628-8 standardına uygun şekilde korozyona dayanıklıdır.

## TECHNICAL DETAILS

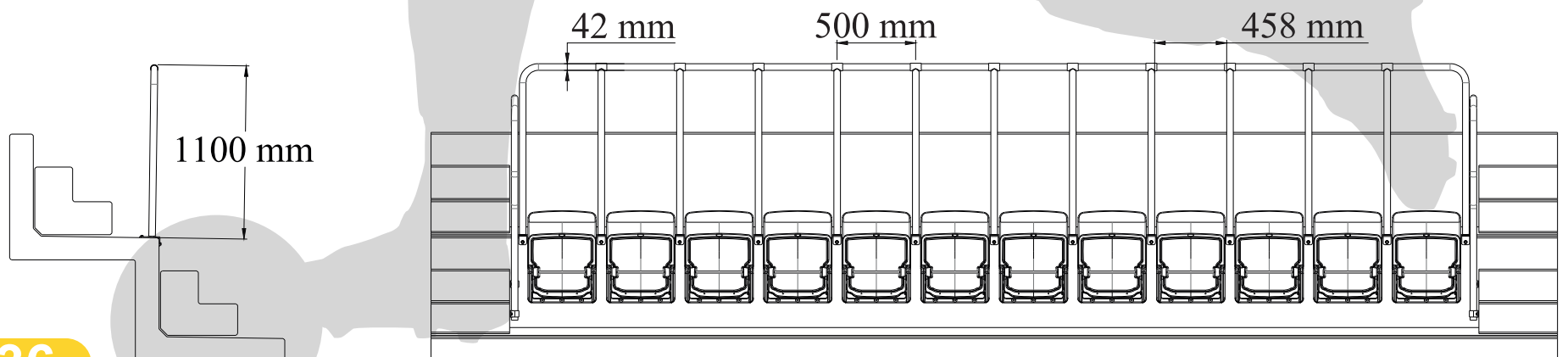
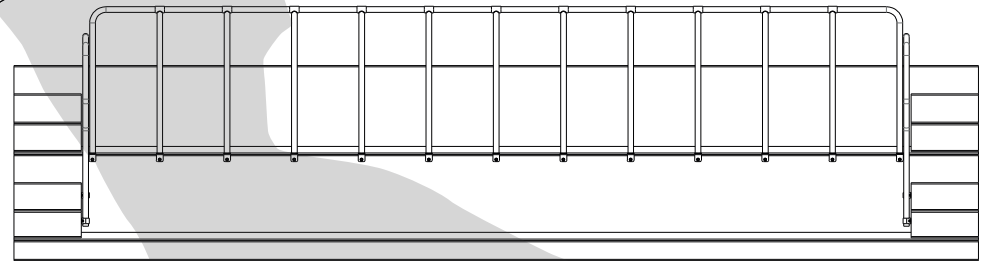
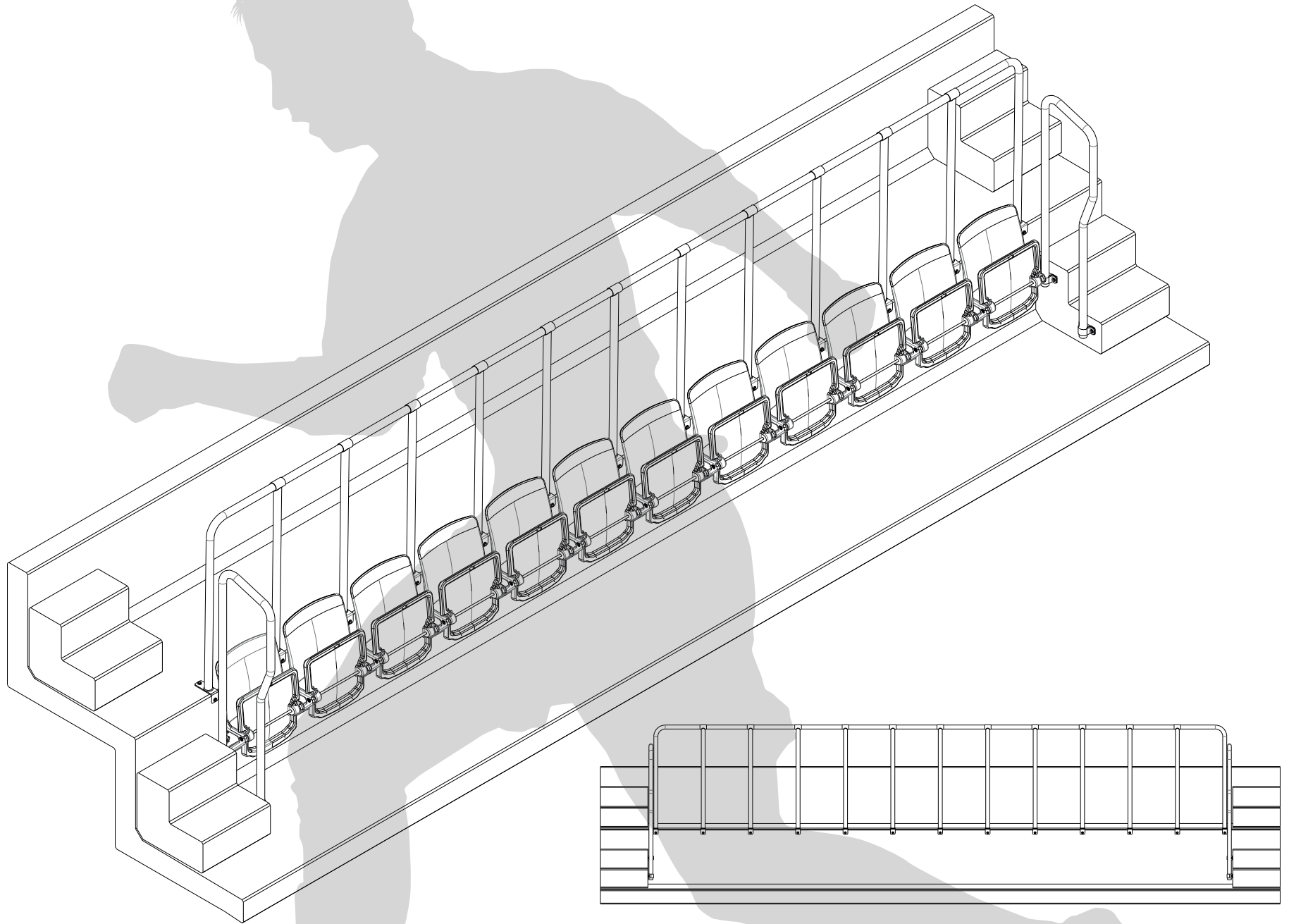
- Barriers are produced specifically for each project in defined dimensions according to international regulations.
- It is applied in seating area depending of axle distance between seats.
- It is made of 42 mm diameter , 3 mm thickness steel tubes.
- Horizontal tubes are fixed with clamps which is placed on foot part of tubes.
- Barriers are fixed front corner of step concrete, using 8 mm ST37 steel L shaped brackets. After drilling holes in concrete, galvanised steel dowels are placed . 304 stainless steel chrome screws are used to fix barriers on the concrete.
- In order to resist corrosion, steel tubes are hot galvanised or sandblasted , undercoated and then powdercoated with high quality outdoor powder coatings.
- All steel frame has been tested with 500 Hours Salt Spray Fog test and is compatible with TS EN ISO 4628-8 standards.



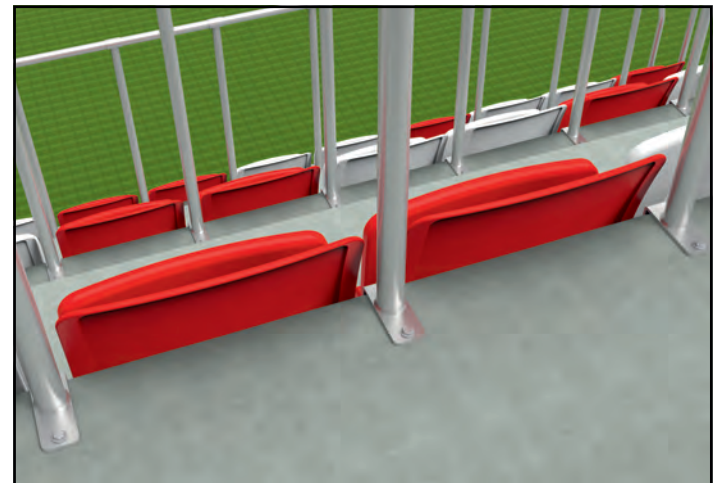
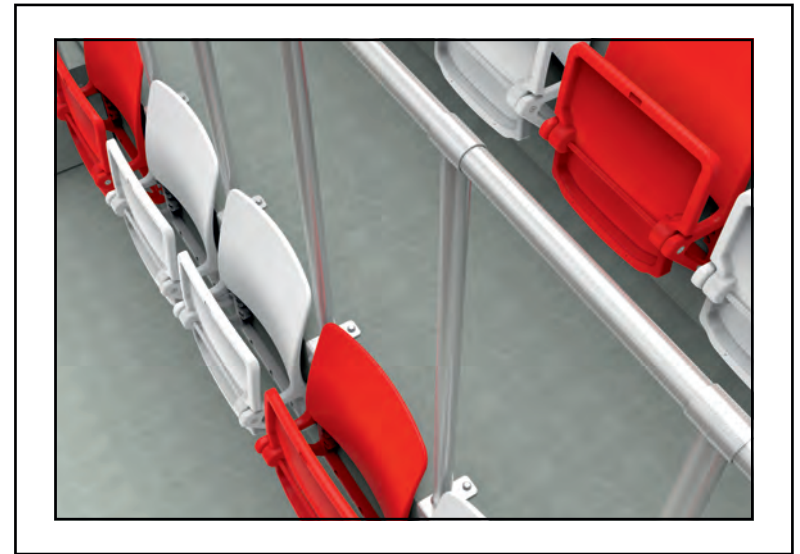
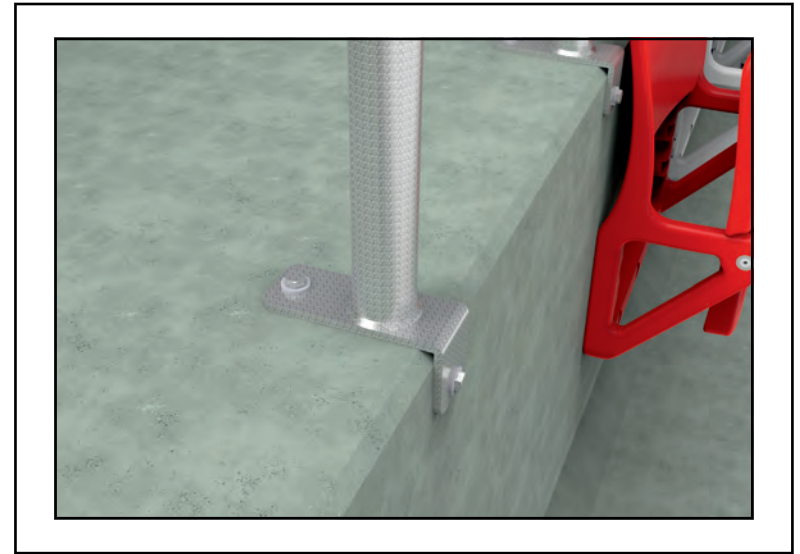
# KORKULUK / RAILING



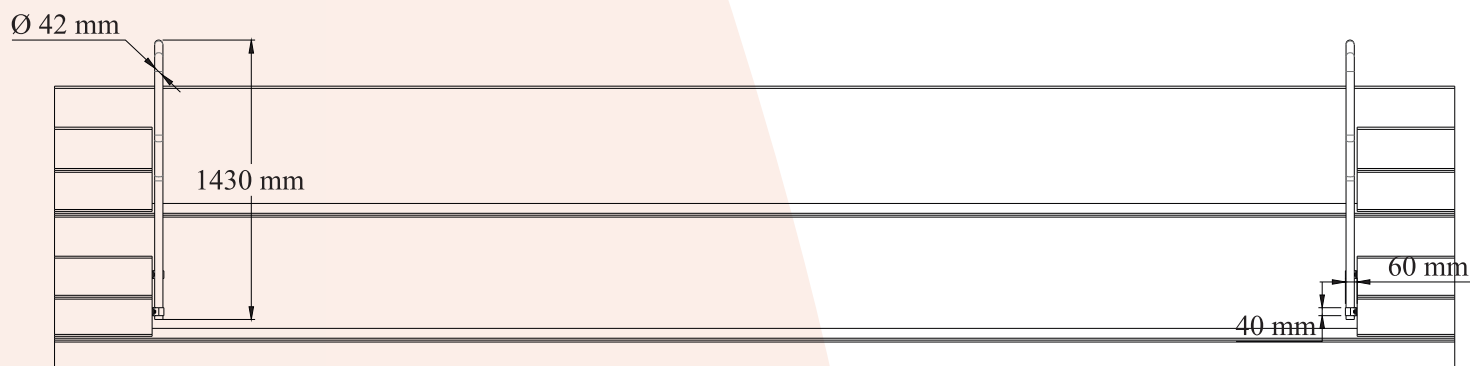
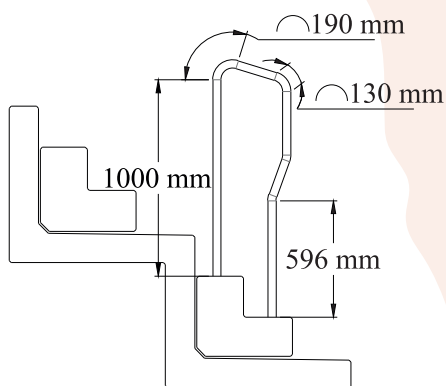
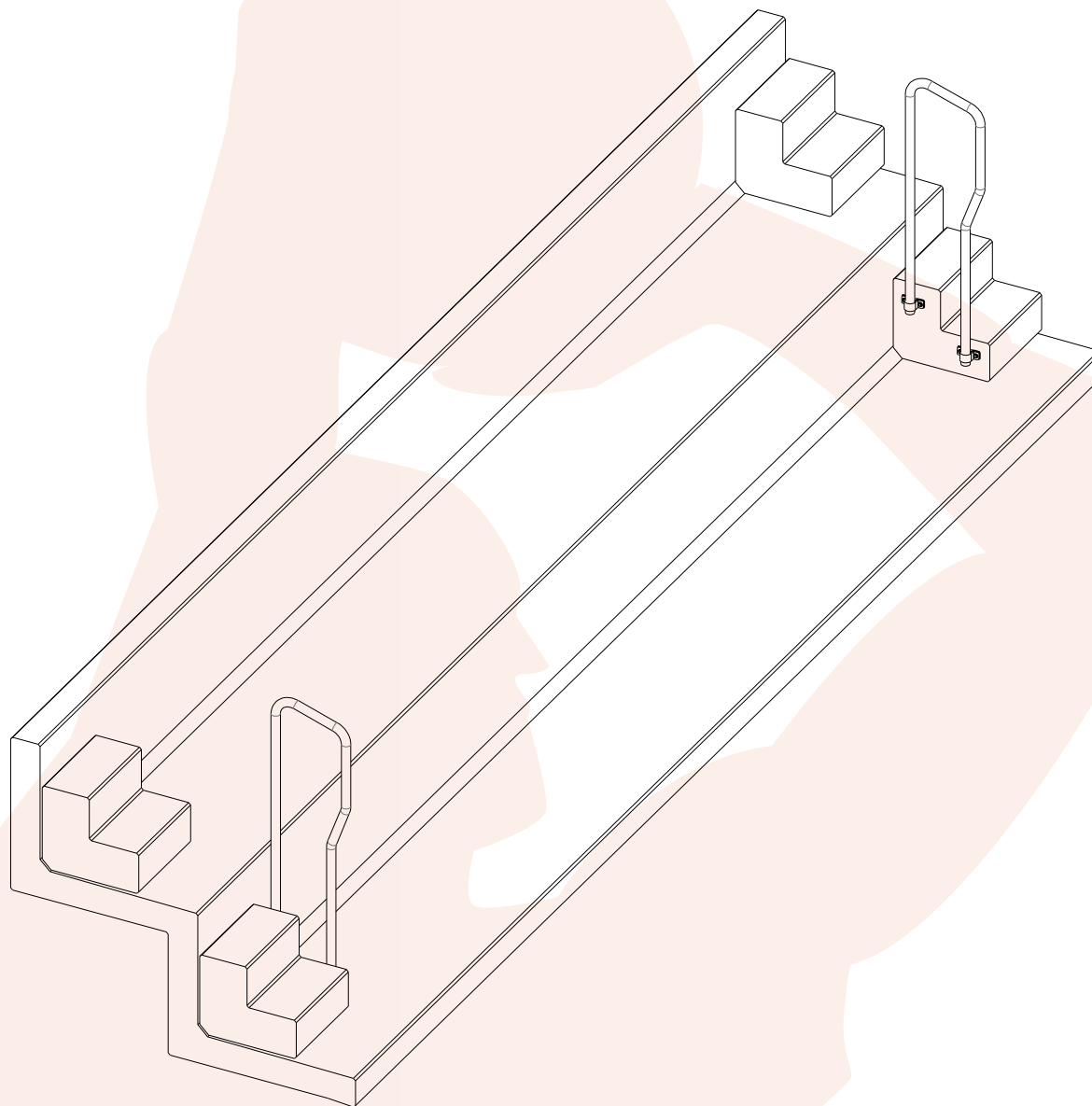
# KORKULUK / RAILING



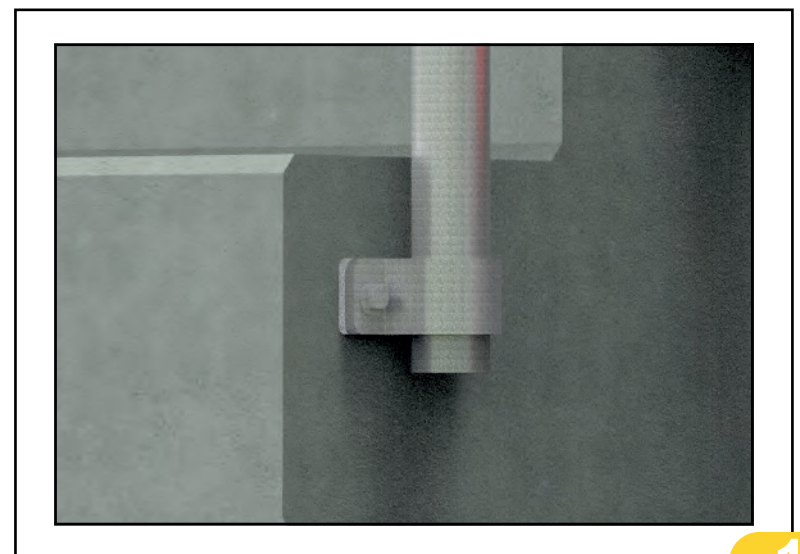
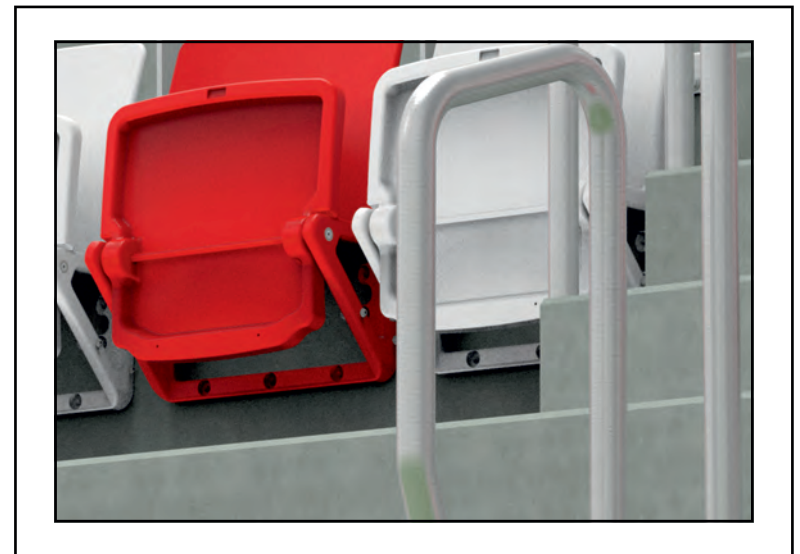
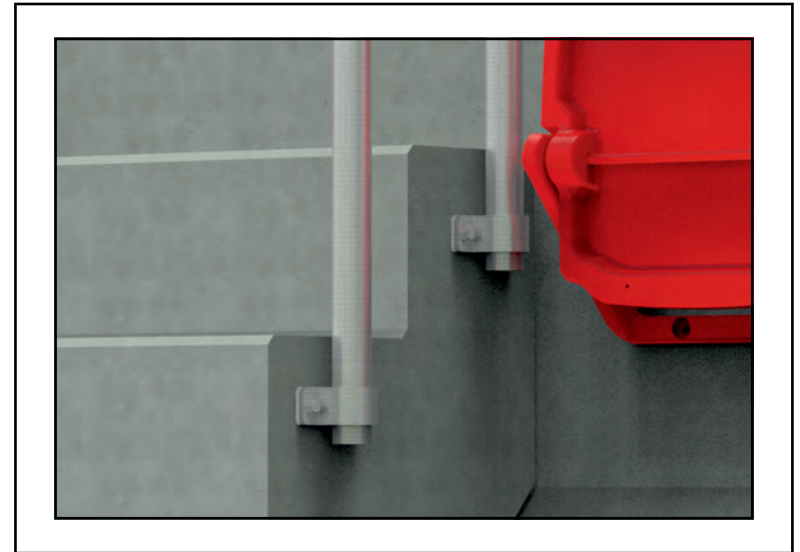
# KORKULUK / RAILING



# TIRABZAN / SAFETY BARRIERS



# TIRABZAN / SAFETY BARRIERS



## TEKNİK DETAYLAR

- Futbolcu Çıkış Tüneli, Su Geçirmez ve Katlanabilir özelliğindedir.
- Akordiyon köruk özellikli futbolcu çıkış tüneli dış etkenlere ve olumsuz hava koşullarına karşı da koruma sağlar.
- Futbolcu çıkış tüneli yapılırken iskelet yapı etrafına gerdirilerek PVC Polyester yerleştirilerek üretilmektedir.
- Sistem tekerlekleri vasıtasıyla kolayca uzatılıp kısaltılabilir özelliğindedir.

### ÇELİK KONSTRÜKSİYON

- Tüm çelik konstrüksiyona elektro galvaniz kaplama uygulaması yapılacaktır.
- Ana çelik taşıyıcı konstrüksiyon 40x30x2 mm kutu profilden imal edilecektir.
- Çelik makas sistemi 20x10 lama demirinden imal edilecektir.
- Makas sisteminin taşıyıcı konstrüksiyona bağlantısında paslanmaz sonlandırma vidaları kullanılacaktır.
- Taşıyıcı ayaklarında her ikisinde altında kılavuz yay üzerinde yürüyen polyamidten imal edilmiş sabit teker kullanılacaktır.

### BRANDA

- Çelik konstrüksiyon üzeri su geçirmez, alev yürümez pvc polyester branda ile kaplanacaktır.
- Ağırlık: 650 gr/m<sup>2</sup>
- Işık Haslığı: 6
- Mevsim şartları: -25 °C / 70 °C

## TECHNICAL DETAILS

- Player Exit Tunnel, Water Proof and Foldable Structure.
- Accordion structured tunnel allows players to escape negative weather conditions.
- PVC polyester protective material stretched around the frame during the production.
- Complete system can be moved around easily thanks to wheels underneath.

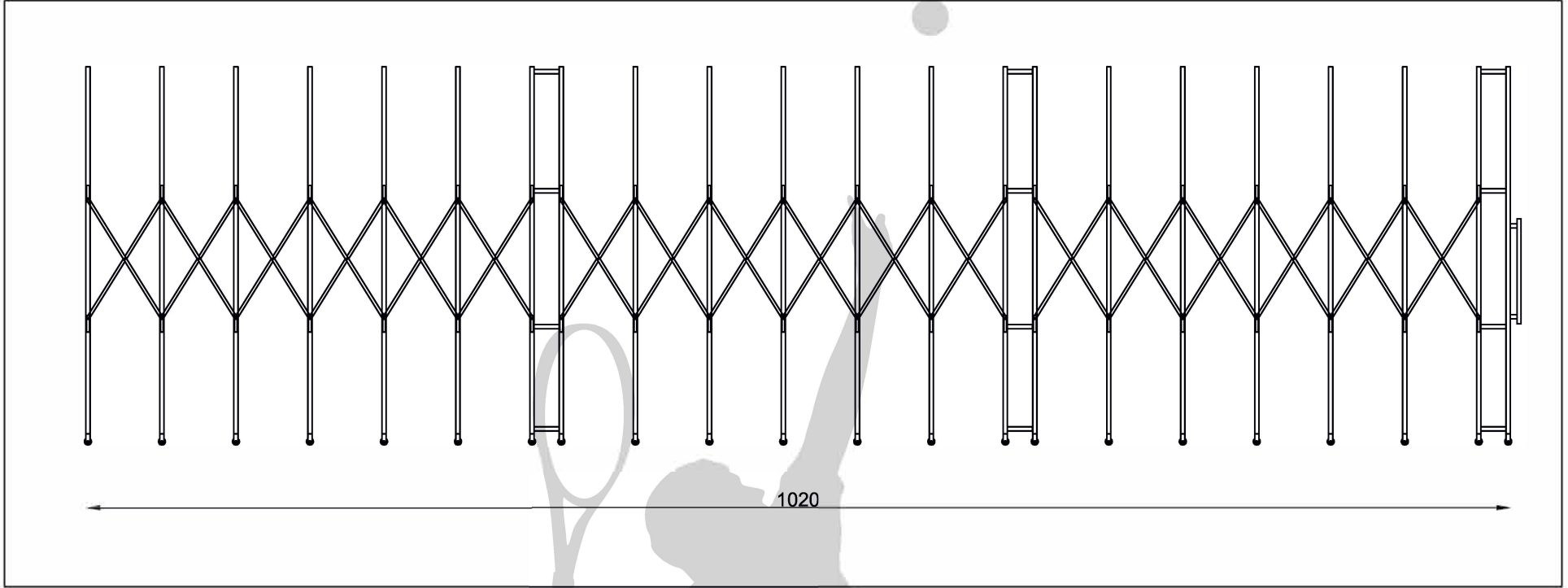
### STEEL CONSTRUCTION

- All steel frame is electro galvanized.
- Main steel construction tube is 40x30x2 mm.
- Steel folding clipper system produced by 20x10 mm metal sheets.
- Clipper system is mounted on main steel construction with stainless steel screws.
- Underneath the both carrier tubes, there are fixed wheels made of polyamide placed on guide springs.

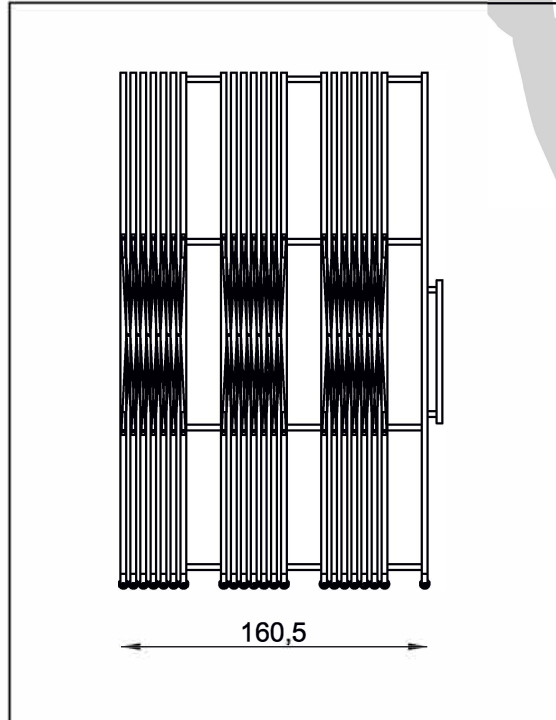
### CANVAS

- Steel construction is covered with water proof, fire resistant polyester canvas.
- Weight: 650 gr/m<sup>2</sup>
- Light Fastness: 6
- Weather conditions: -25 °C / 70 °C

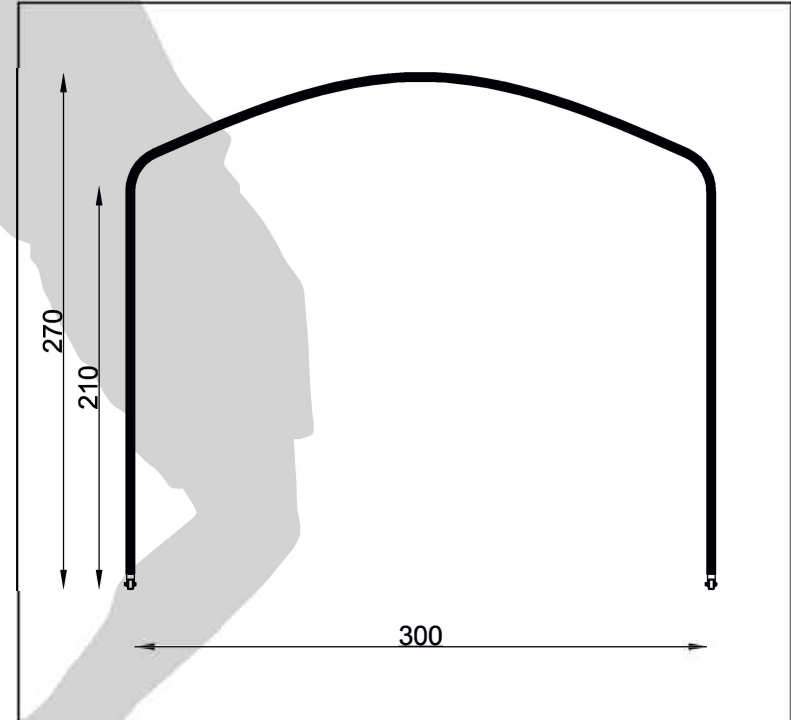




AÇIK / OPEN



KAPALI / CLOSE



ÖN GÖRÜNÜŞ/ FRONT VIEW





## TEKNİK DETAYLAR

- Yedek oyuncu kulübesi yüksekliği 200 cm, derinliği ise 110 cm olarak üretilmektedir.
- Uzunluğu ise tüm sporcular ve diğer görevliler için projesine uygun olarak üretilmektedir.
- 10 mm oluklu polikarbon levhalar ile 40x60 mm kutu profillerle üretilmekte olup, kırılmaya dayanıklıdır.
- Aynı zamanda farklı ölçüler içerisinde de hazır edilen bu kulübeler, tüm dış koşullara karşı da dayanıklılık göstermektedir.
- Yedek oyuncu kulübeleri projeye ve ihtiyaca göre sabit veya taşınabilir şekilde monte edilmektedir.

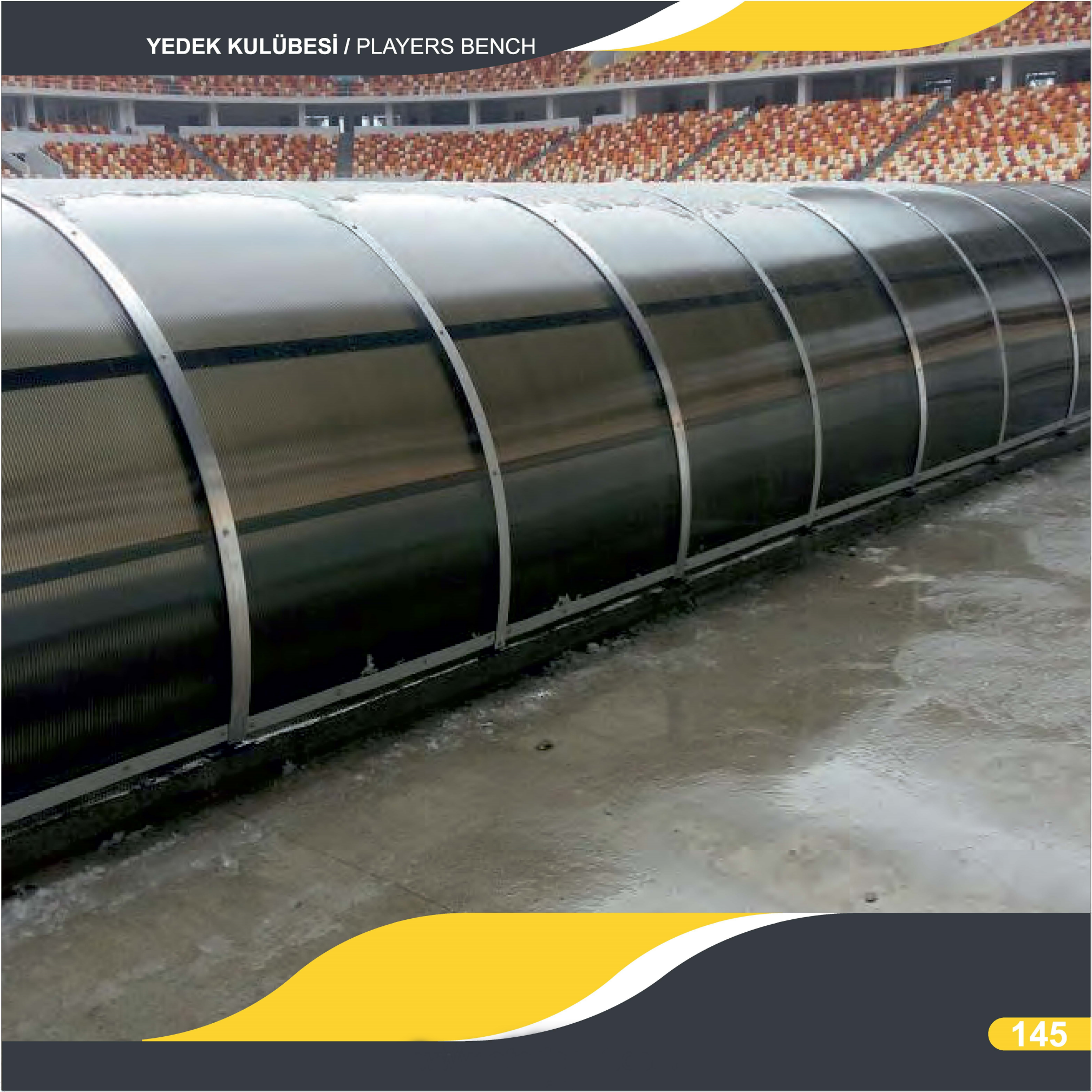


## TECHNICAL DETAILS

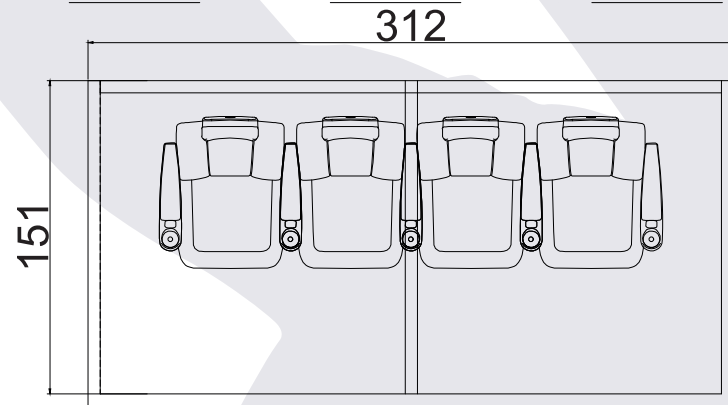
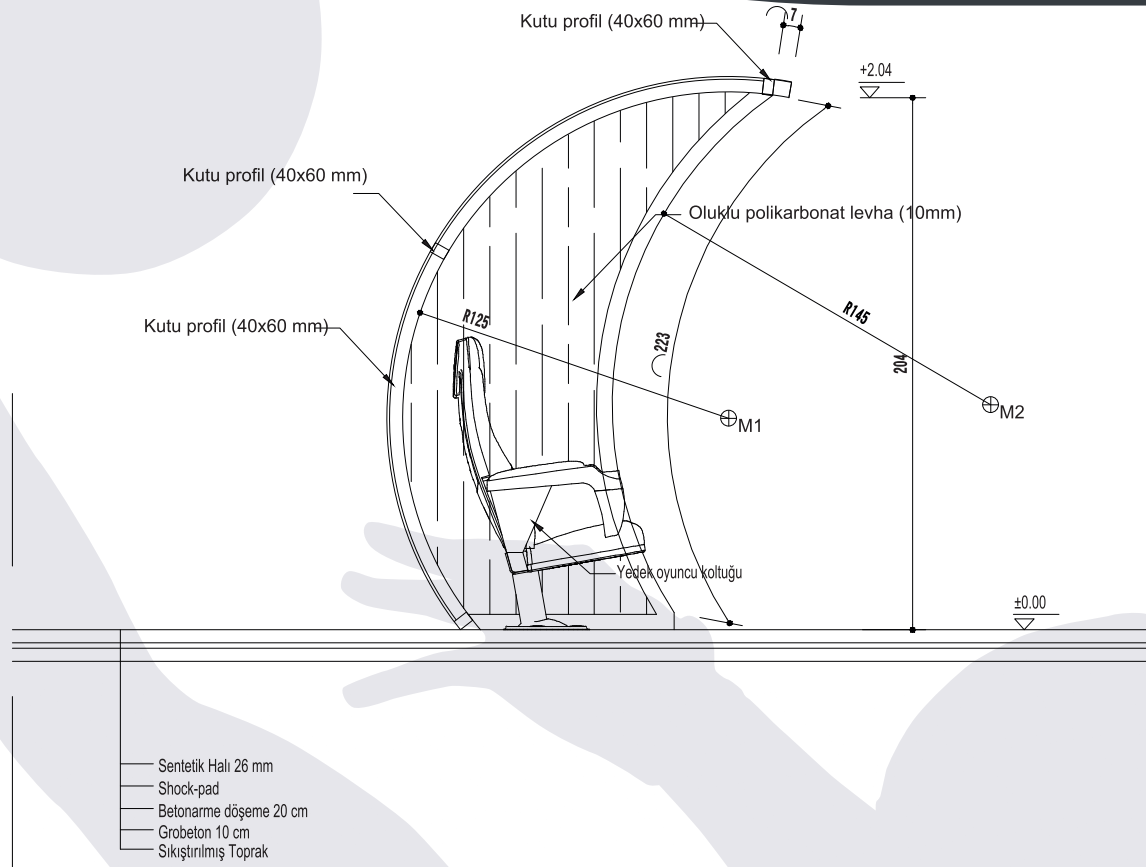
- Player Bench has height 200 cm , depth 110 cm.
- The size is defined specifically for each project to fit all players and other responsables.
- 10 mm corrugated polycarbonate sheet and 40x60 mm steel tubes are used in production, materials are resistant to breakage.
- Player benches also can be manfucatures in requested dimensions, can resist all weather conditions outside.
- Players Bench can be produced as fixed or portable based on request.



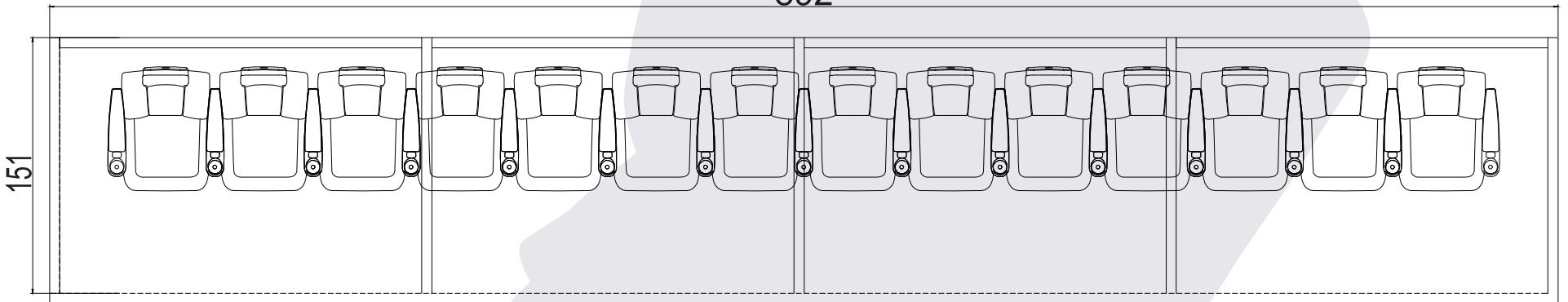
YEDEK KULÜBESİ / PLAYERS BENCH



# YEDEK KULÜBESİ / PLAYERS BENCH

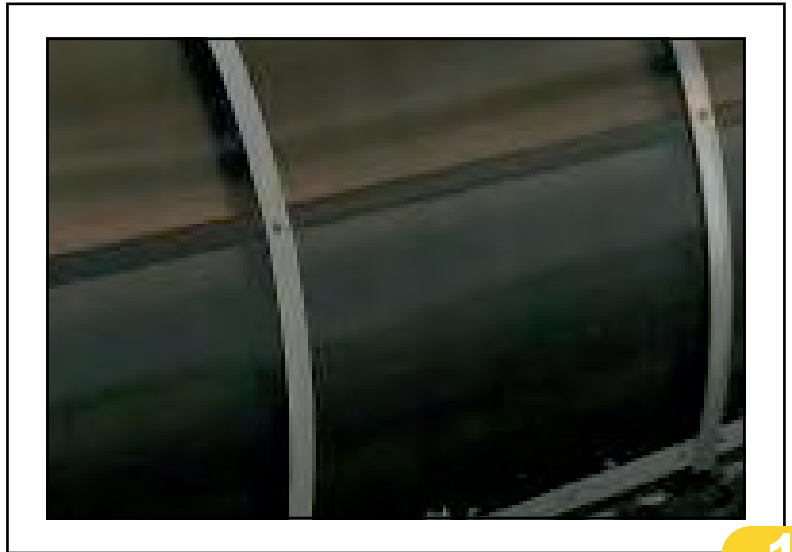
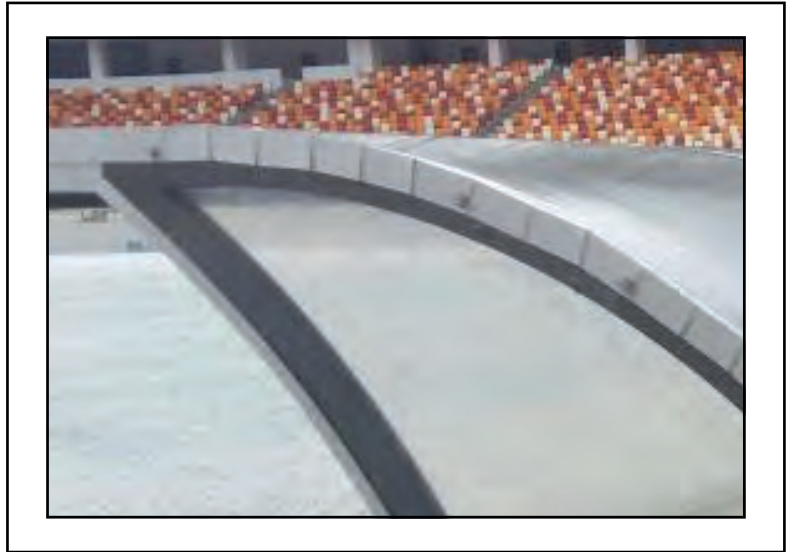
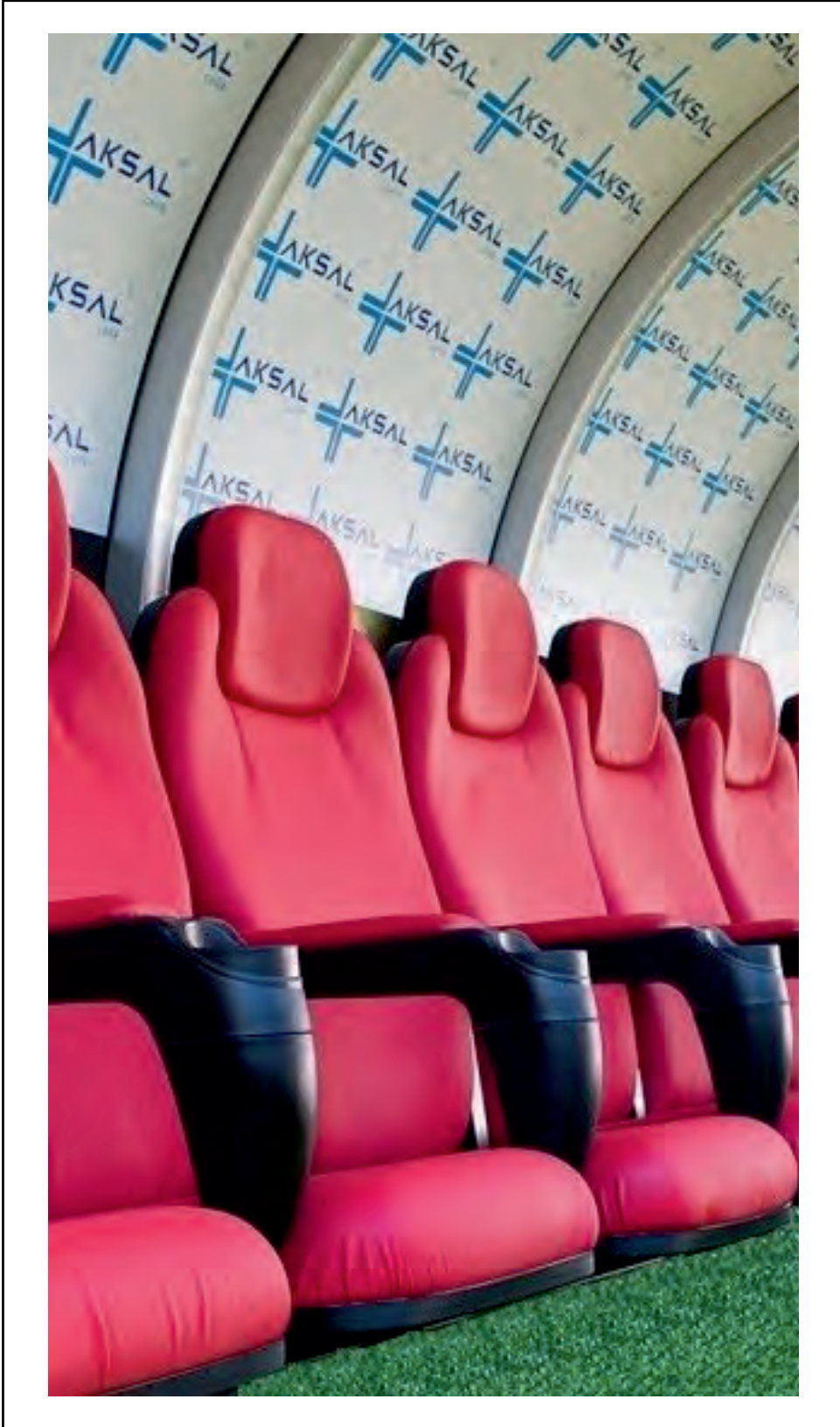


**4 KİŞİLİK SAĞLIK GÖREVLİSİ ve HAKEM KULÜBESİ**  
**4 PERSON BENCH FOR MEDICAL PERSON AND REFEREE**  
892



**14 KİŞİLİK YEDEK OYUNCU KULÜBESİ / 14 PERSON BENCH FOR PLAYER**

# YEDEK KULÜBESİ / PLAYERS BENCH



**Batum Stadyumu / Gürcistan**



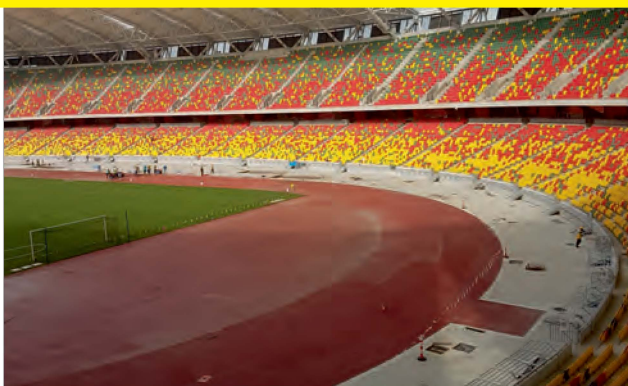
**Batumi Stadium / Georgia**

**Al-Maktoum Stadyumu / Dubai**



**Al-Maktoum Stadium / Dubai**

**Japoma Stadyumu / Kamerun**



**Japoma Stadium / Cameroon**

## REFERANSLAR / REFERENCES

### Loro Borici Stadyumu / Arnavutluk



### Loro Borici Stadium / Albania

### Gaziantep Stadyumu / Türkiye



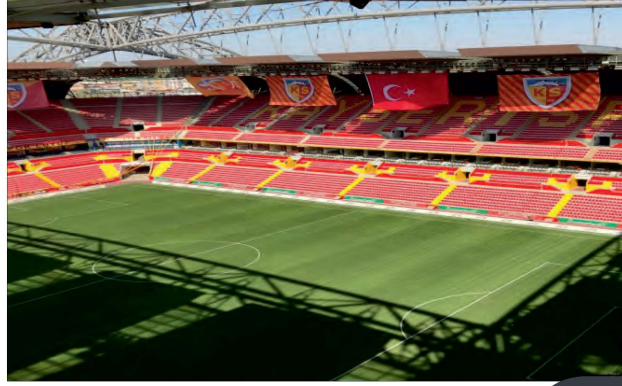
### Stadium Gaziantep / Turkey

### Batman Stadyumu / Türkiye



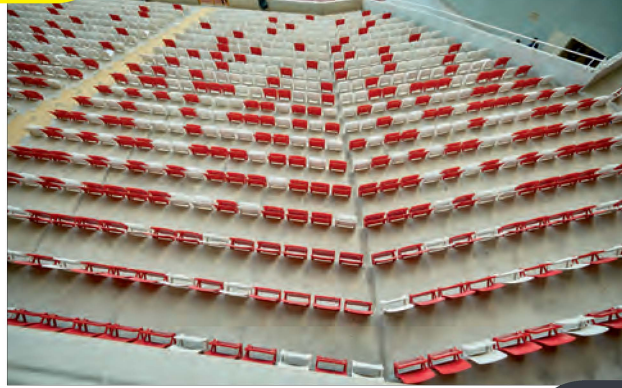
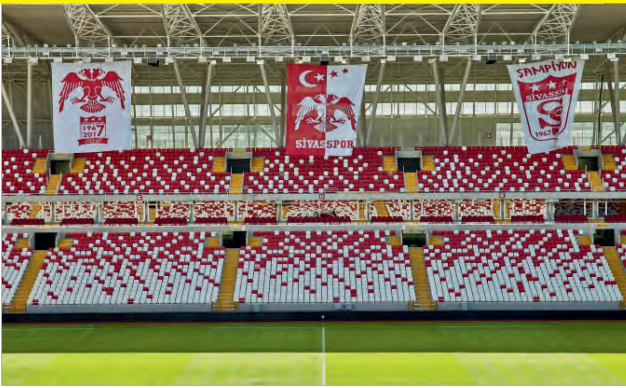
### Batman Stadium / Turkey

**Kadir Has Stadyumu / Türkiye**



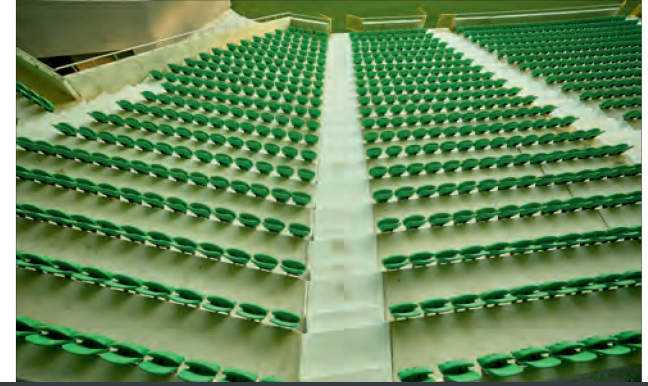
**Kadir Has Stadium / Turkey**

**4 Eylül Stadyumu / Türkiye**



**4 Eylül Stadium / Turkey**

**Yeni Sakarya Atatürk Stadyumu / Türkiye**



**New Sakarya Atatürk Stadium / Turkey**

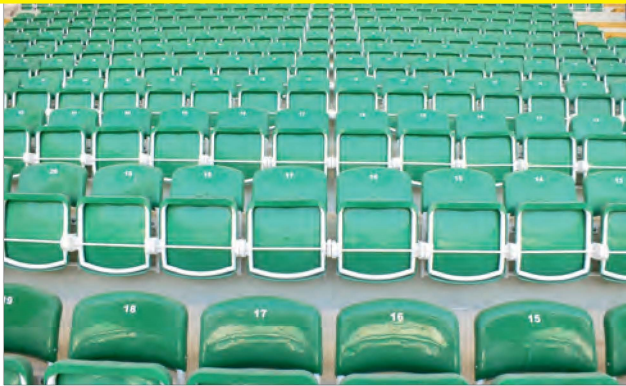


**Timsah Arena / Türkiye**



**Timsah Arenas / Turkey**

**Torku Arena / Türkiye**



**Torku Arenas / Turkey**

**Galatasaray TT Arena / Türkiye**



**TT Arena, Galatasaray / Turkey**

Yeni Sakarya Stadyumu Sakarya / Türkiye	New Sakarya Stadium Sakarya / Turkey
Kadir Has Stadyumu (Yenileme) Kayseri / Türkiye	Kadir Has Stadium (Renovation) Kayseri / Turkey
Vakıfbank Spor Sarayı İstanbul / Türkiye	Vakıfbank Spor Sarayı İstanbul / Turkey
Yeni Sivas 4 Eylül Stadyumu Sivas / Türkiye	New Sivas 4 September Stadium Sivas / Turkey
10.000 Kişilik Spor Salonu Antalya / Türkiye	Antalya Sport Hall Capacity:10.000 Antalya / Turkey
Bursa Büyükşehir Stadyumu Bursa / Türkiye	Bursa Büyükşehir Stadium Bursa / Turkey
Konya Büyükşehir Stadyumu Konya / Türkiye	Konya Büyükşehir Stadium Konya / Turkey
12 Şubat Stadyumu Kahramanmaraş / Türkiye	12 Şubat Stadium Kahramanmaraş / Turkey
Afyon Spor Kompleksi Afyonkarahisar / Türkiye	Afyon Sport Complex Afyonkarahisar / Turkey
Yenikent Stadyumu Ankara / Türkiye	Yenikent Stadium Ankara / Turkey
Kamil Ocak Stadyumu Gaziantep / Türkiye	Kamil Ocak Stadium Gaziantep / Turkey
Kadir Has Stadyumu Kayseri / Türkiye	Kadir Has Stadium Kayseri / Turkey
Tevfik Sırrı Gür Stadyumu Mersin / Türkiye	Tevfik Sırrı Gur Stadium Mersin / Turkey
5 Ocak Stadyumu Adana / Türkiye	5 Ocak Stadium Adana / Turkey
Bozok Stadı Yozgat / Türkiye	Bozok Stadium Yozgat / Turkey
Yavuz Selim Futbol Sahası Trabzon / Türkiye	Yavuz Selim Football Stadium Trabzon / Turkey
Mut Stadı Mersin / Türkiye	Mut Stadium Mersin / Turkey
Silifke Stadı Mersin / Türkiye	Silifke Stadium Mersin / Turkey
Rize Spor Salonu Rize / Türkiye	Rize Sports Hall Rize / Turkey
Trabzon Spor Salonu Trabzon / Türkiye	Trabzon Sports Hall Trabzon / Turkey
Muş Spor Salonu Muş / Türkiye	Muş Sports Hall Muş / Turkey
Alger's Stadı / Cezayir	Alger Stadium / Algeria
Kutayıs Torbedo Stadı / Gürcistan	FC Kutaisi Torpedo Stadium/ Georgia
Batum Spor Salonu / Gürcistan	Batumi Sports Hall / Georgia
Sofia Stadyumu / Bulgaristan	Sofia Stadium / Bulgaria
Levski Spor Club / Bulgaristan	Vasil Levski National Stadium / Bulgaria
Ludogorets Arena / Bulgaristan	Ludogorets Arena / Bulgaria
Hacı Dimitar Stadyumu / Bulgaristan	Hadzhi Dimitar Stadium/ Bulgaria
Ar-Raqqah Municipal Stadı / Suriye	Ar-Raqqah Municipal Stadium / Syria
Daşoğuz Stadyumu / Türkmenistan	Dasoguz Stadium / Turkmenistan
Hövsa Olimpiyat Kompleksi / Azerbaycan	Hovsan Olympic Complex / Azerbaijan
Erbil Stadyumu / Irak	Erbil Franso Hariri Stadium / Iraq
An-Najaf Stadium / Irak	An-Najaf Stadium / Iraq
Bagdad Stadium / Irak	Baghdad Stadium / Iraq
Bosnia Stadium / Hırvatistan	Bosnia Stadium / Croatia
Yeni CSP Stadyumu / KKTC	New CSP Stadium / Cyprus
Arena Mladost Dimitrovgrad / Bulgaristan	Arena Mladost Dimitrovgrad / Bulgaria
Sports Palace Arena Botevgrad / Bulgaristan	Sports Palace Arena Botevgrad / Bulgaria
Alexandria Hall / Romanya	Alexandria Hall / Romania
Turnu Magurele Teleorman / Romanya	Turnu Magurele Teleorman / Romania
Hrazdan Stadium Yerevan / Ermenistan	Hrazdan Stadium Yerevan / Armenia